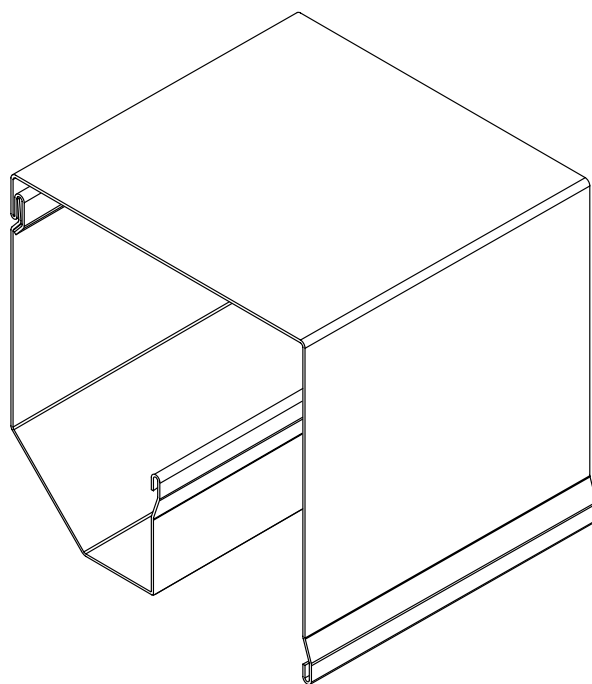


CAJÓN 45°

LA SOLUCIÓN QUE OPTIMIZA EL ESPACIO

Gracias al cajón metálico de 45 grados tenemos la opción de añadir una cantidad mayor de lamas en un menor repliegamiento, debido a que el motor queda desplazado de la vertical de las lamas, pudiendo aprovechar todo ese espacio hasta la parte superior del cajón.

Todo esto sin dejar de lado su valor estético gracias a un diseño compacto y minimalista que realza la belleza de todo el producto.



■ DIMENSIONES MÍNIMAS Y MÁXIMAS (cm)

| MOTOR | ANCHO MÍNIMO | ANCHO MÁXIMO |
|----------------------|--------------|--------------|
| MOTOR MECÁNICO CORTO | 40 | 350 |
| SOMFY MECÁNICO | 75 | |
| SOMFY IO RS100 | 66 | |
| SOMFY RS 100 SOLAR | 66 | |

■ MEDIDAS (cm)

| CAJÓN | A | B |
|-------|------|------|
| 18,0 | 18,0 | 18,0 |
| 20,5 | 20,5 | 20,5 |

* Cajón de 18 solo disponible con lama Z70. Altura máxima total para repliegue completo dentro de cajón 170cm. En caso de altura mayor, el resto de lamas se quedarían fuera del cajón.

** Cajón de 20,5 válido para todas las lamas. Lama aconsejada Z90. Altura máxima total para repliegue completo de Z90 dentro de cajón 265 cm. En caso de altura mayor, el resto de lamas se quedarían fuera del cajón.

