

Installation guide  
Guia de instalação

Notice d'installation  
Installationsanvisningar

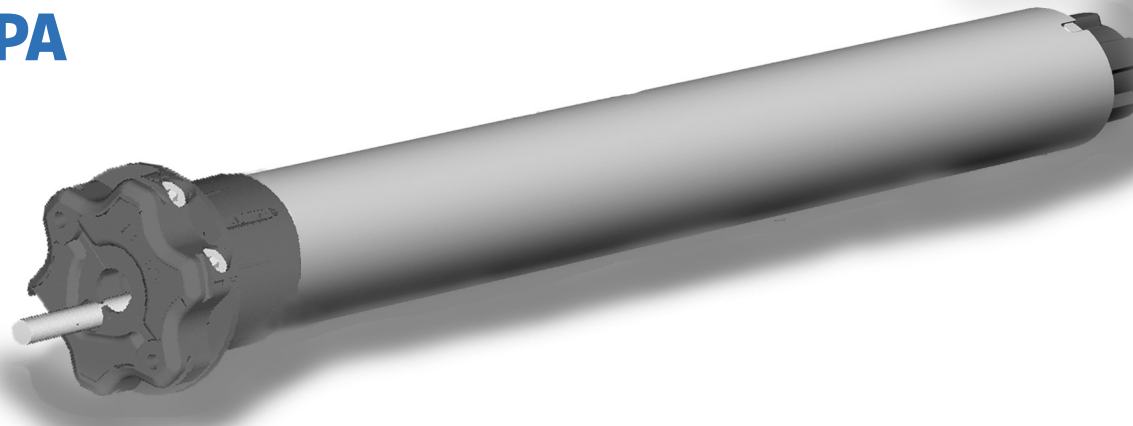
Montagehandleiding  
Installasjonsanvisninger

Gebrauchsanweisung  
Monteringsvejledninger

Guida all'installazione  
Asennusohjeet

Guía de instalación  
Οδηγός εγκατάστασης

# SOLUS PA



Réf.5003964B

**SOMFY.**

**GB** Before installation, please read carefully the safety instructions on the sheet included. The failure to respect these instructions annuls Somfy's responsibility and guarantee. Somfy cannot be held responsible for any changes in norms and standards introduced after the publication of this guide.

**I** Prima dell'installazione per favore leggere attentamente le istruzioni di sicurezza sul foglio allegato. Il mancato rispetto di queste istruzioni annulla la responsabilità e la garanzia SOMFY. SOMFY non può essere ritenuta responsabile per qualsiasi cambiamento alle norme e agli standard introdotti dopo la pubblicazione di questa guida.

**N** Før innstallasjon. Les nøye gjennom sikkerhetsforskrifterne på det vedlagte arket. Dersom disse forskrifter ikke blir fulgt, opphører Somfys ansvar og garanti. SOMFY kan ikke stilles til ansvar for forandringer i normer og standarder som innføres etter at disse anvisningene er publisert.

**F** Avant la mise en œuvre veuillez lire les instructions de sécurité ci-jointes. Le non-respect de ces instructions annule la responsabilité de SOMFY et sa garantie. SOMFY ne peut être tenue responsable des changements de normes et standards intervenus après la publication de cette notice.

**E** Antes de realizar la instalación, leer cuidadosamente las instrucciones de seguridad adjuntas. La responsabilidad y garantía de SOMFY quedan anuladas en caso de incumplimiento de estas instrucciones. SOMFY no se hace responsable de los cambios en la normativa introducidos después de la publicación de esta guía.

**DK** Før installation, gennemlæs grundigt sikkerhedsinstruktionerne på det medfølgende ark. Hvis disse forskrifter ikke følges, bortfalder Somfys ansvar og garanti. SOMFY kan ikke holdes ansvarlig for ændringer i normer og standarder, som indføres efter, at denne vejledning er offentliggjort.

**NL** Lees de bijgevoegde veiligheidsinstructie s.v.p. aandachtig door voordat u begint met de installatie. Door het niet respecteren van deze instructies vervalt de garantie en de verantwoordelijkheid van Somfy. Somfy is niet verantwoordelijk voor veranderingen in normen en standaarden die tot stand zijn gekomen na de publicatie van deze montagehandleiding.

**P** Antes da instalação, por favor leia com cuidado as instruções incluídas na folha. O não respeito às instruções neste manual exclui toda a responsabilidade e garantia por parte da Somfy. Somfy não poderá ser responsabilizada por eventuais por alterações normativas, posteriores à edição deste manual.

**SF** Ennen asennuksen aloittamista lue huolellisesti liitteessä olevat turvallisuusohjeet. Jos näitä määräyksiä ei noudateta, Somfyn vastuu ja takuu raukeavat. SOMFY ei voida asettaa vastuuseen näiden ohjeiden julkistamisen jälkeisistä normien ja standardien muutoksista.

**D** Vor Inbetriebnahme unbedingt die Sicherheitsanweisungen auf beiliegendem Blatt beachten. Bei Nichtbeachten der Gebrauchsanweisung entfällt die Somfy Gewährleistung. Somfy ist nicht haftbar für Änderungen der Normen und Standards nach Erscheinen der Gebrauchsanweisung.

**S** Innan installation, läs noga genom säkerhetsföreskrifterna på det medföljande bladet. Om dessa föreskrifter inte följs upphör Somfys ansvar och garanti. SOMFY kan inte hållas ansvarig för förändringar i normer och standarder som införs efter att dessa anvisningar publicerats.

**GR** Πριν την εγκατάσταση, παρακαλώ διαβάστε προσεκτικά της οδηγίες ασφαλείας που εμπεριέχονται σε αυτό το έντυπο. Η παράλειψη τήρησης των οδηγιών, αφαιρεί την υπευθυνότητα και ταυτόχρονα ακυρώνει την εγγύηση της Somfy. Η Somfy δεν θα θεωρηθεί υπεύθυνη για οποιαδήποτε αλλαγή των νόμων και κανονισμών που θα πρωτοπαρουσιασθούν μετά από την έκδοση αυτού του εντύπου.

**CONTENTS • SOMMAIRE • INHOUDSOPGAVE • INHALTSVERZEICHNIS**

<b>1</b>	<b>Warning</b>	Mise en garde	<b>Waarschuwing</b>	Warnung
<b>2</b>	<b>Motor mounting</b>	Assemblage du moteur	<b>Buismotor monteren</b>	Antriebsmontage
<b>3</b>	<b>Power supply and wiring</b>	Alimentation et câblage	<b>Buismotor op lichtnet aansluiten</b>	Stromversorgung und Klemmenbelegung
<b>4</b>	<b>End limits adjustment</b>	Réglage des fins de courses	<b>Instellen van de eindposities</b>	Möglichkeiten der Endlageneinstellung
<b>5</b>	<b>Trouble shooting</b>	Dépannage	<b>Verhelpen van storingen</b>	Abhilfe bei Störungen

**SOMMARIO • INDICE • INDICE • INNEHÅLL**

<b>1</b>	<b>Attenzione</b>	<b>Precaución</b>	<b>Aviso</b>	<b>Varning</b>
<b>2</b>	<b>Montaggio del motore</b>	<b>Montaje del operador</b>	<b>Montagem do operador</b>	<b>Montering av motorn i rör</b>
<b>3</b>	<b>Alimentazione e cablaggio</b>	<b>Alimentación y cableado</b>	<b>Alimentação e cablagem</b>	<b>Elektrisk installation</b>
<b>4</b>	<b>Regolazione dei fine corsa</b>	<b>Regulación de los finales de carrera</b>	<b>Regulação dos fins de curso</b>	<b>Inställning av gränslägen</b>
<b>5</b>	<b>Risoluzione dei problemi</b>	<b>Guía de diagnóstico</b>	<b>Guia de diagnóstico</b>	<b>Felsökning</b>

**INNHold • INDHOLD • SISÄLTÖ • ΠΕΡΙΕΧΟΜΕΝΑ**

<b>1</b>	<b>Advarsel</b>	<b>Advarsel</b>	<b>Varoitus</b>	<b>Προσοχή</b>
<b>2</b>	<b>Montering av motoren i rør</b>	<b>Montering af motoren i rør</b>	<b>Moottorin asentaminen putkeen</b>	<b>Τοποθέτηση μοτέρ.</b>
<b>3</b>	<b>Elektrisk installasjon</b>	<b>Elektrisk installation</b>	<b>Sähköasennukset</b>	<b>Παροχή ρεύματος και καλωδίωση</b>
<b>4</b>	<b>justering av endebrytere</b>	<b>Indstilling af endestop</b>	<b>Rajojen säätö</b>	<b>Ρύθμιση των ορίων</b>
<b>5</b>	<b>Feilsøking</b>	<b>Fejlfinding</b>	<b>Vianetsintä</b>	<b>Προβλήματα λειτουργίας</b>

**GB** Symbols used in this booklet  
**I** Simbologia utilizzata nel manuale  
**N** Symboler som benyttes i hæftet

**F** Symboles utilisés dans votre notice  
**E** Símbolos utilizados en esta guía  
**DK** Symboler, der anvendes i hæftet

**NL** Gebruikte symbolen in de montagehandleiding  
**P** Símbolos utilizados no seu guia  
**SF** Esitteessä käytetyt tunnukset

**D** Verwendete Symbole  
**S** Symboler som används i häftet  
**GR** Σύμβολα που χρησιμοποιούνται στο εγχειρίδιο

*Actions • Les actions • Acties • Bedienung • Gli azionamenti • Acciones • Αεζδες •  
 Manövrering • Manøvrering • Manøvrering • Toiminnan säätö • Ενέργειες*



Up • Montée • Op •  
 AUF • Salita • Subida  
 Subida • Upp • Opp  
 Op • Υίος • Πάνω



Down • Descente • Neer •  
 AB • Discesa • Bajada •  
 Descida • Ned • Ned • Ned •  
 Alas • Κάτω



Stop • Arrêt • Stop • STOP  
 Stop • Stop • Stop • Stopp  
 Stopp • Stop • Seis • Στόπη



Executed setting • Réglage terminé • Posities zijn ingesteld • Einstellung abgeschlossen  
 Regolazione terminata • Programación correcta • Programação correcta • Inställningen är  
 slutförd • Innstillingen er utført • Indstillingen er gennemført • Asetukset ovat valmiit •  
 Εκτέλεση ρύθμισης

*End-product status • Etat du produit porteur • Positie van het eindproduct • Behang Status • Stato del prodotto portante •  
 Estado del producto portador • Situação do produto portador • Solskyddets status • S albeskyttelsens status •  
 Solafskærmningens status • Aurinkasuojan tila • Ισχύουσα κατάσταση τελικού προϊόντος*



Up • Montée • Op • AUF Bewegung  
 Salita • Subida • Subida • Upp  
 Opp • Op • Υίος • Πάνω



High position • Position Haute • Hoogste positie  
 Obere Position • Fine corsa alto • Punto alto  
 Posição alta • Helt uppkört • Kjørt helt inn  
 Kørt helt op • Άνωτατη θέση



Down • Descente • Neer • AB  
 Bewegung • Discesa • Bajada •  
 Descida • Ned • Ned • Ned • Alas  
 Κάτω



Low position • Position basse • Laagste positie  
 Untere Position • Fine corsa basso • Punto bajo  
 Posição baixa • Helt nedkört • Kjørt helt ut  
 Kørt helt ned • Άνωτατη θέση



Stop at the required position • Arrêt à la position souhaitée • Stop op de gewenste positie  
 Stoppen bei der gewünschten Position • Arresto alla posizione desiderata  
 Parar en la posición deseada • Parar na posição desejada • Stoppa vid önskat läge  
 Stopp ved ønsket posisjon • Stop i ønsket stilling • Haluttuun asentoon pysäyttäminen  
 Σταμάτημα στη ζητούμενη θέση

	<ul style="list-style-type: none"><li>GB Warning</li><li>I Attenzione</li><li>N Advarsel</li></ul>	<ul style="list-style-type: none"><li>F Mise en garde</li><li>E Precaución</li><li>DK Advarsel</li></ul>	<ul style="list-style-type: none"><li>NL Waarschuwing</li><li>P Aviso</li><li>SF Varoitus</li></ul>	<ul style="list-style-type: none"><li>D Warnung</li><li>S Varning</li><li>GR Προσοχή</li></ul>
1				
2				
3				
4				
5				

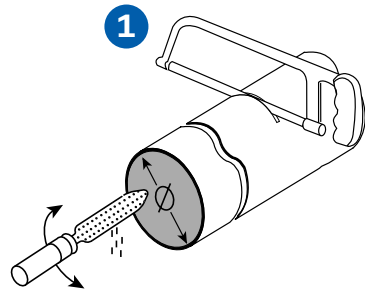
GB Tube preparation  
 I Preparazione del tubo  
 N Forbedrelse av rør

F Préparation du tube  
 E Preparación del tubo  
 DK Bearbejdning af rør

NL Oprolbuis gereedmaken  
 P Preparação do tubo  
 SF Putkien käsittely

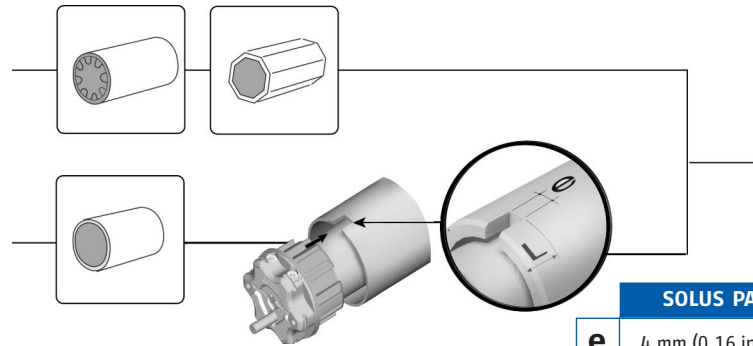
D Vorbereitung der Welle  
 S Bearbetning av rör  
 GR Προετοιμασία σωλήνα.

- 1
- 2
- 3
- 4
- 5



**SOLUS PA**  
 $\emptyset \geq 47 \text{ mm (1.85 in)}$

2



**SOLUS PA**  
**e** 4 mm (0.16 in)  
**L** 25 mm (0.98 in)



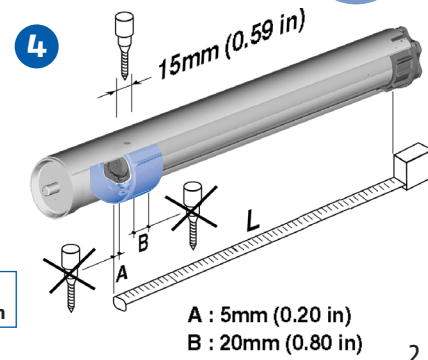
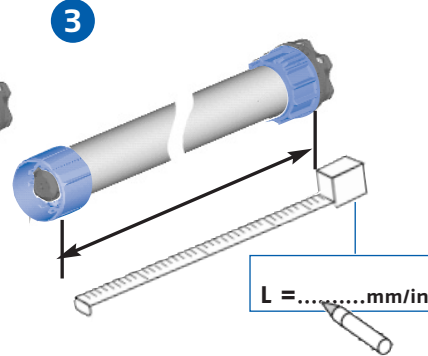
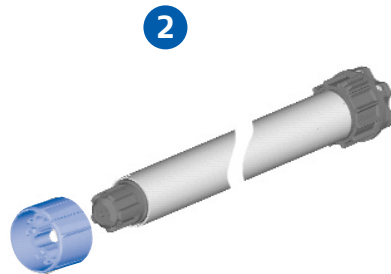
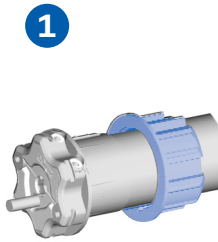
GB Motor mounting  
I Montaggio del motore  
N Montering av motoren i rør

F Assemblage du moteur  
E Montaje del operador  
DK Montering af motoren i rør

NL Buismotor monteren  
P Montagem do operador  
SF Moottorin asentaminen putkeen

D Antriebsmontage  
S Montering av motorn i rör  
GR Τοποθέτηση μοτέρ.

- 1
- 2
- 3
- 4
- 5



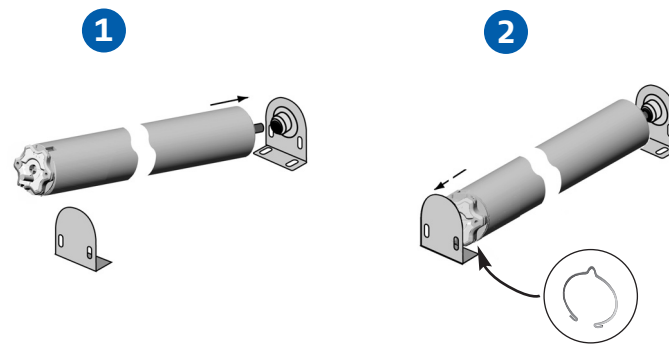
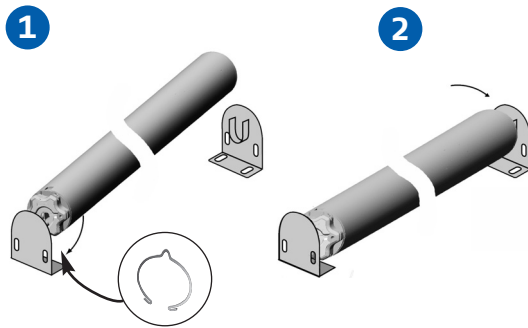
- 1
- 2
- 3
- 4
- 5

**GB** Install the tube on the brackets  
**I** Fissaggio del tubo ai suoi supporti  
**N** Montering av motor og rør på motorfeste og endebslag

**F** Installer le tube sur ses supports  
**E** Instalar el tubo en los soportes  
**DK** Montering af motor & rør på motorbeslag og endebslag

**NL** Oprolbuis monteren  
**P** Instalar o tubo nos suportes  
**SF** Moottorin ja putkien asennus moottorikiinnikkeeseen ja päätyheloihin

**D** Montage der Welle in die Lager  
**S** Montering av motor & rør på motorfäste och ändbeslag  
**GR** Τοποθετήστε τον σωλήνα στα στηρίγματα.



- 1
- 2
- 3
- 4
- 5

GB Power supply and wiring  
IT Alimentazione e cablaggio  
N Elektrisk installasjon

F Alimentation et câblage  
E Alimentación y cableado  
DK Elektrisk installation

NL Buismotor op lichtnet aansluiten  
P Alimentação e cablagem  
SF Sähkösenkukset

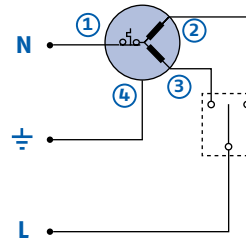
D Stromversorgung und Klemmenbelegung  
S Elektrisk installation  
GR Παροχή ρεύματος και καλωδίωση



Check - Vérifier - Controleer - Kontrolle - Verifica - Comprobar - Verificar  
 Kontrollera - Kontroller - Kontrollér - Tarkasta - Ελέγξτε

Supply - Alimenter - Voeding - Klemmenbelegung - Alimentazione - Alimentación  
 Alimentação - Anslutningar - Tilkoblinger- Tilslutninger - Liitännät - Παροχή

230 V / 50 Hz			
①	②	③	④
Blue	Brown	Black	Green-yellow
Bleu	Marron	Noir	Vert-jaune
Blaauw	Bruin	Zwart	Geel/groen
Blau	Braun	Schwarz	Gelb-Grün
Blu	Marrone	Nero	Giallo/verde
Azul	Marrón	Negro	Verde-amarillo
Azul	Castanho	Preto	Verde-amarelo
Blå	Brun	Svart	Grøn/gul
Blå	Brun	Sort	Grønn/gul
Blå	Brun	Sort	Grøn/gul
Sininen	Ruskea	Musta	Vihreä/keltainen
Μπλέ	Καφέ	Μαύρο	Πράσινο-κιτρινο



L	N	⊥
Live	Neutral	Earth
Phase	Neutre	Terre
Fase	Nul	Aarde
Phase	Neutralleiter	Erde
Fase	Neutro	Terra
Fase	Neutro	Tierra
Fase	Neutro	Terra
Fas	Nolla	Jord
Fase	Null	Jord
Fase	Nul	Jord
Vaihe	Nolla	Maadoitus
Φάση	Ουδέτερος	Γείωση

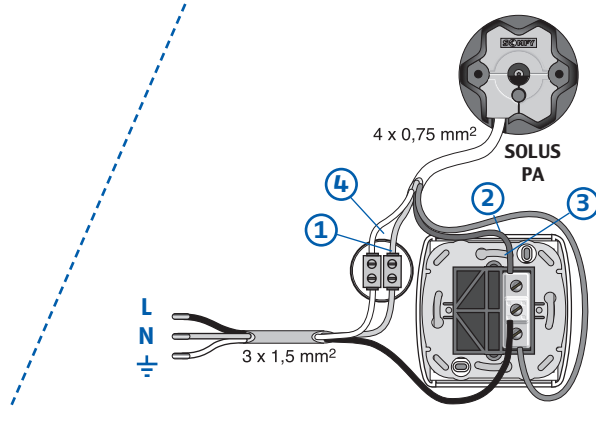
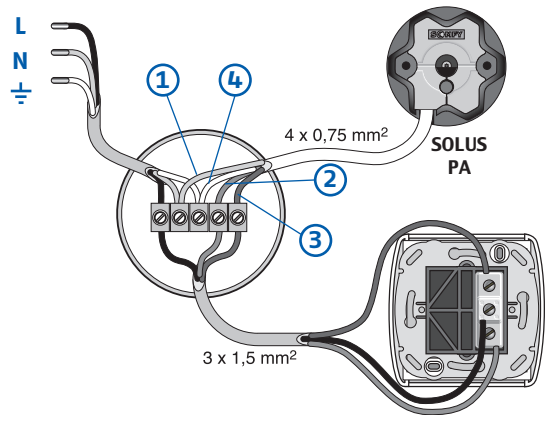
**GB** Power supply and wiring  
**I** Alimentazione e cablaggio  
**N** Elektrisk installasjon

**F** Alimentation et câblage  
**E** Alimentación y cableado  
**DK** Elektrisk installation

**NL** Buismotor op lichtnet aansluiten  
**P** Alimentação e cablagem  
**SF** Sähköasennukset

**D** Stromversorgung und Klemmenbelegung  
**S** Elektrisk installation  
**GR** Παροχή ρεύματος και καλωδίωση

- 1
- 2
- 3
- 4
- 5



GB End limits adjustment  
 I Regolazione dei fine corsa  
 N justering av endebrytere

F réglage des fins de courses  
 E Regulación de los finales de carrera  
 DK Indstilling af endestop

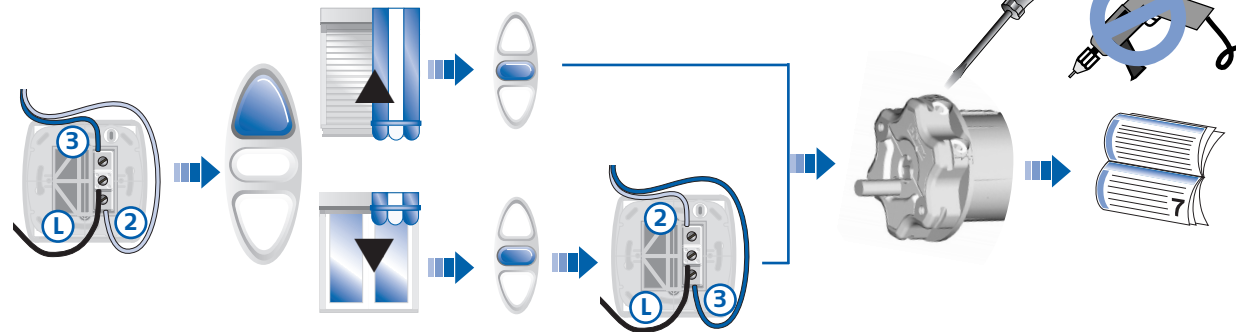
NL Instellen van de eindposities  
 P Regulação dos fins de curso  
 SF Rajojen säätö

D Möglichkeiten der Endlageneinstellung  
 S Inställning av gränslägen  
 GR Προβλήματα

- 1
- 2
- 3
- 4
- 5

**1** Check - Vérifier - Controleer - Kontrolle - Verifica - Comprobar - Verificar - Kontrollera - Kontrollen - Kontrollér - Tarkasta - Ελέγξτε

230 v 50 Hz	
2	3
Brown	Black
Marron	Noir
Bruin	Zwart
Braun	Schwarz
Marrone	Nero
Marrón	Negro
Castanho	Preto
Brun	Svart
Brun	Sort
Brun	Sort
Ruskea	Musta
Καφέ	Μαύρο



**GB** Up limit adjustment

**I** Regolazione del fine corsa alto

**N** Innstilling av øvre endeposisjon

**F** Paramétrage du fin de course haut

**E** Regulación del punto alto del final de carrera

**DK** Indstilling af øvre endestopposition

**NL** Hoogste positie instellen

**P** Regulação do ponto alto do fim de curso

**SF** Yläraja-asennon asetus

**D** obere Endlage einstellen

**S** Inställning av övre gränsläge

**GR** Ρύθμιση πάνω ορίου.

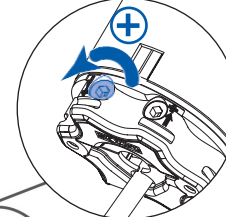
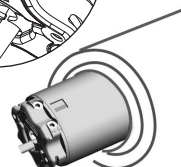
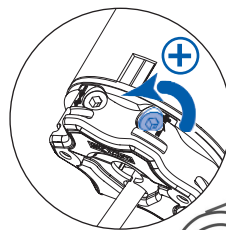
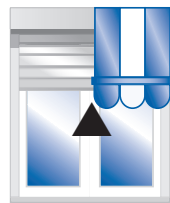
1

2

3

4

5



7

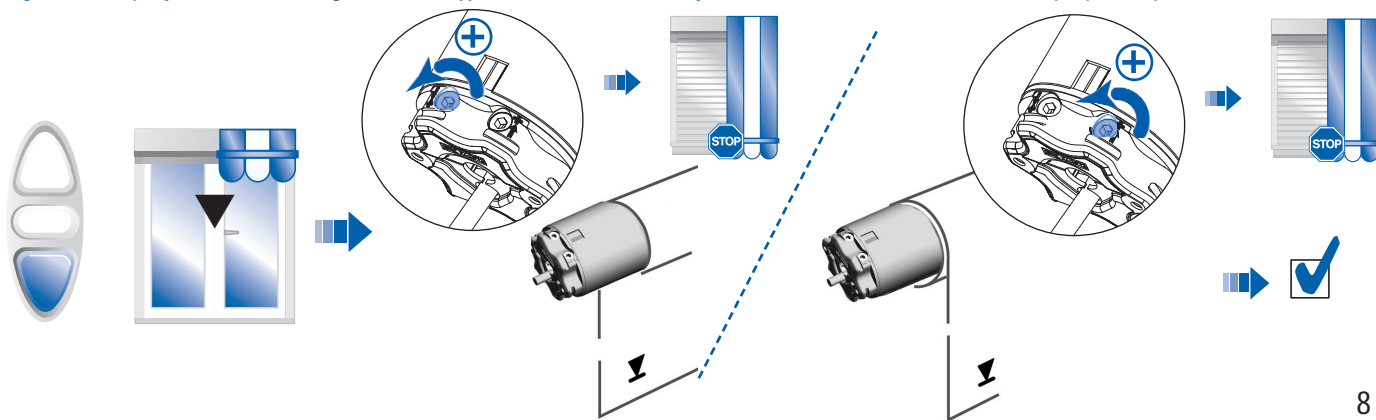
- 1
- 2
- 3
- 4
- 5

**GB** Down limit adjustment  
**I** Regolazione del fine corsa basso  
**N** Innstilling av nedre endeposisjon

**F** Paramétrage du fin de course bas  
**E** Regulación del punto bajo del final de carrera  
**DK** Indstilling af nedre endestopposition

**NL** Laagste positie instellen  
**P** Regulação do ponto baixo do fim de curso  
**SF** Alaraja-asennon asetus

**D** untere Endlage einstellen  
**S** Inställning av nedre gränsläge  
**GR** Ρύθμιση κάτω ορίου.



1

### GB Trouble shooting

#### The motor doesn't work :

##### Verify :

- the wiring of motor
- the heat generated (wait for the cooling of motor)
- the suitability of the cable used (4 wires)

2

#### The equipment stops too soon :

##### Verify :

- the operation of end-limits during the rotation of motor
- the crown is properly fitted to the tube (see § 2)
- the end-limits of motor are properly adjusted (see § 4)

4

5

### F Dépannage

#### Le moteur ne fonctionne pas :

##### Vérifier :

- le câblage du moteur
- le contact thermique (attendre le refroidissement du moteur)
- la conformité du câble utilisé (4 conducteurs)

#### L'appareillage s'arrête trop tôt :

##### Vérifier :

- le fonctionnement des fins de course pendant la rotation du moteur
- que la couronne d'entraînement est bien solidarisée au tube (voir § 2)
- que les fins de course du moteur soient bien réglées (voir § 4)

### NL Verhelpen van storingen

#### Probleem: niets werkt.

##### Controleer de netspanning.

- Controleer de aansluiting van de netspanning op de schakelaar aan de hand van het aansluitschema.
- Controleer de aansluiting van het motorsnoer op de schakelaar aan de hand van het aansluitschema.
- Controleer de eindafstellingen van de buismotor. Stel de eindafstelling zo nodig opnieuw in.
- Controleer of de buismotor 'thermisch' is uitgeschakeld (beveiliging). Wacht 10 à 15 minuten tot de buismotor is afgekoeld.
- Controleer het motorsnoer op beschadiging. Vervang een eventueel beschadigd motorsnoer uitsluitend door een gelijkwaardig SOMFY-type.

#### Probleem: buismotor stopt niet.

- Controleer de eindafstellingen van de buismotor. Stel de eindafstellingen zo nodig opnieuw in.
- Controleer of de adapter en de meenemer goed in de oprolbuis passen.
- Controleer of de adapter van de eindafstelling goed meegenomen wordt door de oprolbuis.
- Controleer de inkeping in de oprolbuis voor de nok van de adapter.
- Controleer of de meenemer op de as van de buismotor goed in de oprolbuis gemonteerd is.



1

2

3

4

5

### **D** Abhilfe bei Störungen:

#### **Der Motor reagiert nicht:**

##### **Überprüfen Sie:**

- den elektrischen Anschluß
- ob der Thermoschutz ausgelöst hat (Abkühlen lassen)
- ob das richtige Anschlußkabel verwendet wurde (4 Kabeln)

#### **Der Antrieb stopped zu früh:**

##### **Überprüfen Sie:**

- die Einstellung der Endlagen
- ob der Adapter fest mit der Welle verbunden ist

### **I** Risoluzione dei problemi

#### **Risoluzione dei problemi :**

##### **Verificare :**

- Il cablaggio del motore
- la termica (aspettare che il motore si raffreddi)
- la conformità del cavo utilizzato (4 fili)

#### **L'apparecchio si ferma prima :**

##### **Verificare :**

- il funzionamento dei fine corsa durante la rotazione del motore
- la corona di trascinamento sia ben adattata al tubo (vedere paragrafo 2)
- i fine corsa del motore siano ben regolati (vedere paragrafo 4)

### **E** Que hacer si:

#### **El operador no funciona cuando se le envía una orden: Comprobar:**

- el cableado del operador,
- si está accionada la protección térmica (esperar que el operador recupere su temperatura de funcionamiento)
- el cable utilizado (4 hilos)

#### **El sistema se para antes de alcanzar los finales de carrera:**

##### **Comprobar:**

- la correcta colocación de la corona y que ésta gire a la par con el tubo
- la correcta fijación de la rueda motriz con el tubo de enrollamiento (ver capítulo 2)
- que los finales de carrera han sido correctamente programados (ver capítulo 4)

1

### **P** Guia de diagnóstico:

**Operador não funciona quando se envia uma ordem:**

**Verificar:**

- o cabo de alimentação do operador,
- se está accionada a protecção térmica (esperar que o operador recupere a sua temperatura de funcionamento)
- a conformidade do cabo utilizado (4 fios)

2

**Sistema pára antes de alcançar os fins de curso:**

**Verificar:**

- a correcta colocação da coroa e que esta gire a par do motor
- a correcta fixação da roda motriz com o tubo de enrolamento (capítulo 2)
- que os fins de curso tenham sido correctamente programados (capítulo 4)

4

5

### **S** Felsökning

**Motoren fungerar inte:**

**Kontrollera:**

- motorns anslutningar
- att termoskyddet ej löst ut (vänta tills motorn svalnat, ca 10-15 min)
- att rätt anslutningskabel används (4- ledare)

**Installationen stannar på fel ställe:**

**Kontrollera:**

- att medbringaren drivs av röret
- att drivhjulet är korrekt monterat (se punkt 2),
- att motorns gränslägen är korrekt inställda (se punkt 4)

### **N** Feilsøking

**Motoren fungerer ikke:**

**Kontroller:**

- motorens tilkoblinger ,
- at varmebeskyttelsen ikke har løst ut (vent til motoren er avkjølt, ca 10-15 min),
- at riktig tilkoblingskabel er brukt (4- leder m.)

**Installasjonen stopper på feil sted:**

**Kontroller:**

- at medbringeren blir drevet av røret,
- at drivhjulet er riktig monterert (se punkt 2)
- at motorens endeposisjon er riktig innstilt (se punkt 4)

1

### DK Fejlfinding

#### Motoren fungerer ikke:

##### Kontrollér:

- motorens tilslutninger
- at motorens sikring ikke er udløst (vent til motoren er kølet ned, ca. 10-15 min.)
- at der anvendes korrekt tilslutningskabel (4-leder)

2

#### Installationen stopper på et forkert sted:

##### Kontrollér:

- at medbringeren drives af røret
- at drivhjulet er korrekt monteret (se punkt 2)
- at motorens endestop er korrekt indstillet (se punkt 4)

3

4

5

### SF Vianetsintä

#### Moottori ei toimi:

##### Tarkasta:

- moottorin liitännät,
- ettei lämpösuoja ole lauennut (odota, kunnes moottori on jäähtynyt, n. 10-15 min)
- että käytät oikeaa liitäntäkaapelia

#### Asennus pysähtyy väärään kohtaan:

##### Tarkasta :

- että putki liikuttaa kiertorengasta
- että vetopyörä on asennettu oikein (katso kohta 2)
- että moottorin raja-asennot on asetettu oikein (katso kohta 4)

### GR Προβλήματα λειτουργίας

#### Το μοτέρ δεν λειτουργεί :

##### Ελέγξτε :

- Την καλωδίωση του μοτέρ,
- Το θερμικό διακόπτη (περιμένετε να κρυώσει το μοτέρ)
- Το καλώδιο που χρησιμοποιείτε (4 καλώδια)

#### Η συσκευή σταματά νωρίς :

##### Ελέγξτε :

- Την λειτουργία των ορίων κατά τη διάρκεια περιστροφής του μοτέρ.
- Οτι η κορώνα είναι ασφαλισμένη καλά στο σωλήνα (βλέπε παράγραφο 2)
- Οτι έχουν ρυθμιστεί σωστά τα όρια του μοτέρ (βλέπε παράγραφο 4)

**SOMFY**

[www.somfy.com](http://www.somfy.com)

Australia : SOMFY PTY LTD  
[www.somfy.com.au](http://www.somfy.com.au)

Austria : SOMFY GesmbH  
[www.somfy.at](http://www.somfy.at)

Belgium : SOMFY BELUX  
[www.somfy.be](http://www.somfy.be)

Brasil : SOMFY BRASIL STDA  
[www.somfy.com](http://www.somfy.com)

Canada : SOMFY ULC  
[www.somfy.com](http://www.somfy.com)

Cyprus : SOMFY MIDDLE EAST  
[www.somfy.com](http://www.somfy.com)

Czech Republic : SOMFY Spol s.r.o.  
[www.somfy.com](http://www.somfy.com)

Denmark : SOMFY AB DENMARK  
[www.somfy.dk](http://www.somfy.dk)

Finland : SOMFY AB FINLAND  
[www.somfy.fi](http://www.somfy.fi)

France : SOMFY FRANCE  
[www.somfy.fr](http://www.somfy.fr)

Germany : SOMFY GmbH  
[www.somfy.de](http://www.somfy.de)

Greece : SOMFY HELLAS  
[www.somfy.com](http://www.somfy.com)

Hong Kong : SOMFY Co. Ltd  
[www.somfy.com](http://www.somfy.com)

Hungary : SOMFY Kft  
[www.somfy.com](http://www.somfy.com)

India : SOMFY INDIA PVT Ltd  
[www.somfy.com](http://www.somfy.com)

Italy : SOMFY ITALIA s.r.l  
[www.somfy.it](http://www.somfy.it)

Japan : SOMFY KK  
[www.somfy.co.jp](http://www.somfy.co.jp)

Lebanon : cf. Cyprus - somfy middle east  
[www.somfy.com](http://www.somfy.com)

Mexico : SOMFY MEXICO SA de CV  
[www.somfy.com.mx](http://www.somfy.com.mx)

Morocco : SOMFY MAROC  
[www.somfy.com](http://www.somfy.com)

Netherlands : SOMFY BV  
[www.somfy.nl](http://www.somfy.nl)

Norway : SOMFY NORWAY  
[www.somfy.no](http://www.somfy.no)

Poland : SOMFY SP Z.O.O  
[www.somfy.pl](http://www.somfy.pl)

Portugal : cf. Spain - SOMFY ESPANA SA  
[www.somfy.com](http://www.somfy.com)

Russia : cf. Germany - SOMFY GmbH  
[www.somfy.de](http://www.somfy.de)

Singapore : SOMFY PTE LTD  
[www.somfy.com.sg](http://www.somfy.com.sg)

Slovaquia : cf. Czech Republic - SOMFY Spol s.r.o.  
[www.somfy.com](http://www.somfy.com)

South Korea : SOMFY JOO  
[www.somfy.co.kr](http://www.somfy.co.kr)

Spain : SOMFY ESPANA SA  
[www.somfy.com](http://www.somfy.com)

Sweden : SOMFY AB  
[www.somfy.se](http://www.somfy.se)

Switzerland : SOMFY A.G.  
[www.somfy.ch](http://www.somfy.ch)

Taiwan : SOMFY TAIWAN  
[www.somfy.com](http://www.somfy.com)

United Kingdom : Somfy LTD  
[www.somfy.co.uk](http://www.somfy.co.uk)

United States :  
SOMFY SYSTEMS Inc  
[www.somfysystems.com](http://www.somfysystems.com)

