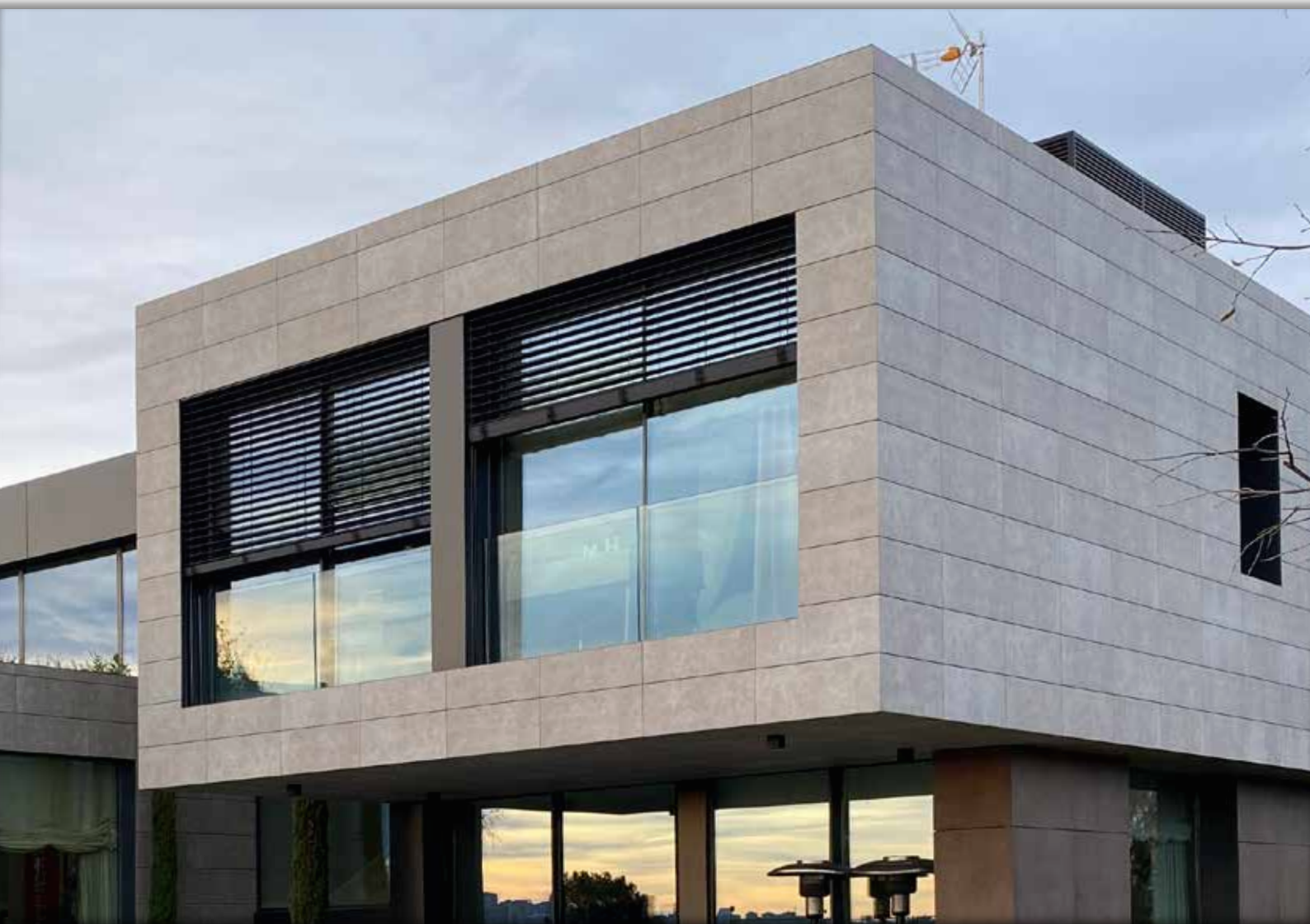


PERSYVEX



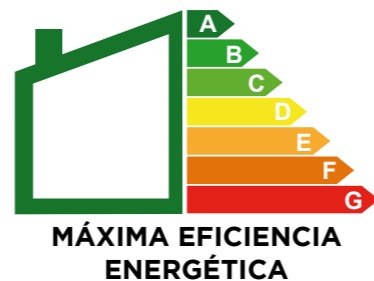
Catálogo

Un nuevo **concepto** de protección solar

PERSYCOM
www.persycom.com



PERSYVEX



La gestión de la luz y calor es cada vez más necesaria, por lo que apostamos por persianas más eficientes frente a edificios cada vez más exigentes con el ahorro energético.

Según varias simulaciones con los programas CALENER y LIDER sobre la eficiencia energética de edificios, queda demostrado que el diseño y materiales de las persianas graduables favorecen en gran medida la eficiencia energética de edificios, hasta el punto en el que en todas las simulaciones realizadas, el edificio queda clasificado en una categoría energética superior.

Además, las persianas graduables, gracias a sus lamas orientables, permiten la entrada de la radiación solar, aportando en invierno la luz suficiente como para conseguir ahorros superiores al 20% en calefacción con respecto a otras persianas no orientables.

Características principales:

- Eficiencia en la protección y el control solar.
- Fachadas vivas y dinámicas.
- Respuesta en grandes dimensiones.
- Materiales de alta calidad que resisten condiciones meteorológicas exigentes.
- Accionadas manualmente o con motor.

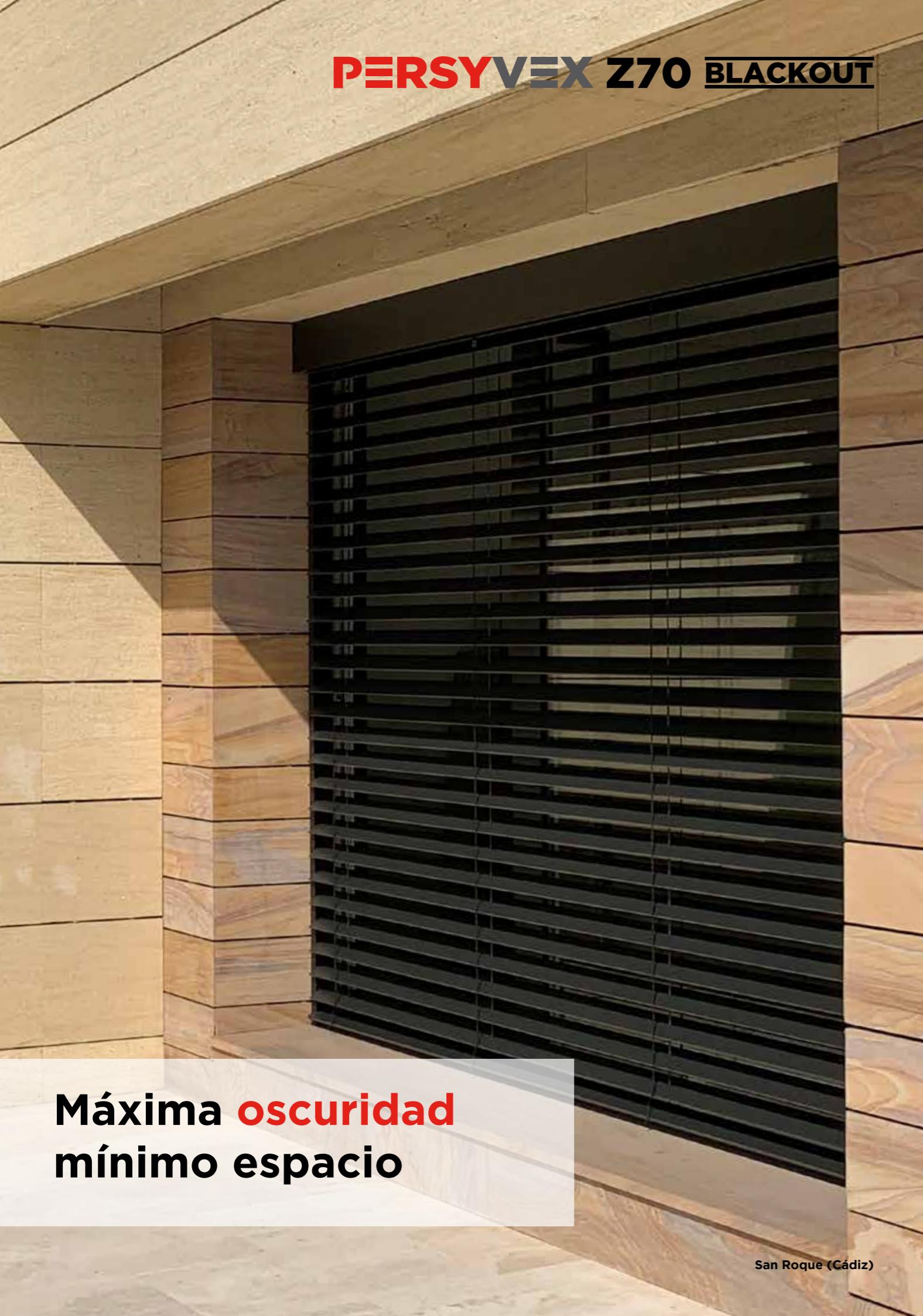


Persyvox C80



Persyvox Z90 Microperforada

PERSYVEX Z70 BLACKOUT



**Máxima oscuridad
mínimo espacio**

San Roque (Cádiz)



**Mayor
oscuridad**



PERSYVEX Z90 BLACKOUT



Bloquea los **rayos de sol** impidiendo su entrada tanto por los laterales de las guías como por los agujeros del sistema de elevación.

Villaviciosa de Odón (Madrid)



**Mayor
oscuridad**



PERSYVEX Z70



Un concepto con
múltiples **ventajas**

HUDORA

Costa Brava (Girona)



House & Building



PERSYVEX Z90



Un nuevo **concepto** de protección solar

Denia (Alicante)



House & Building



PERSYVEX C80



**Soluciones orientadas
a su bienestar**

Airbus - Toulouse (Francia)



Building & House



Máxima eficiencia energética

Las ventanas son el punto débil de la envolvente térmica de los edificios. Gracias a Persyvex, conseguimos que la pérdida de energía sea mínima y que la eficiencia energética sea máxima, aportando un ahorro considerable tanto en calefacción como en refrigeración.

Calidad contrastada

Persyvex, al igual que todos nuestros productos, sigue los estándares de calidad y para ello realizamos todo tipo de ensayos. Así nuestros clientes pueden tener la certeza de que adquieren un producto de óptimas prestaciones.

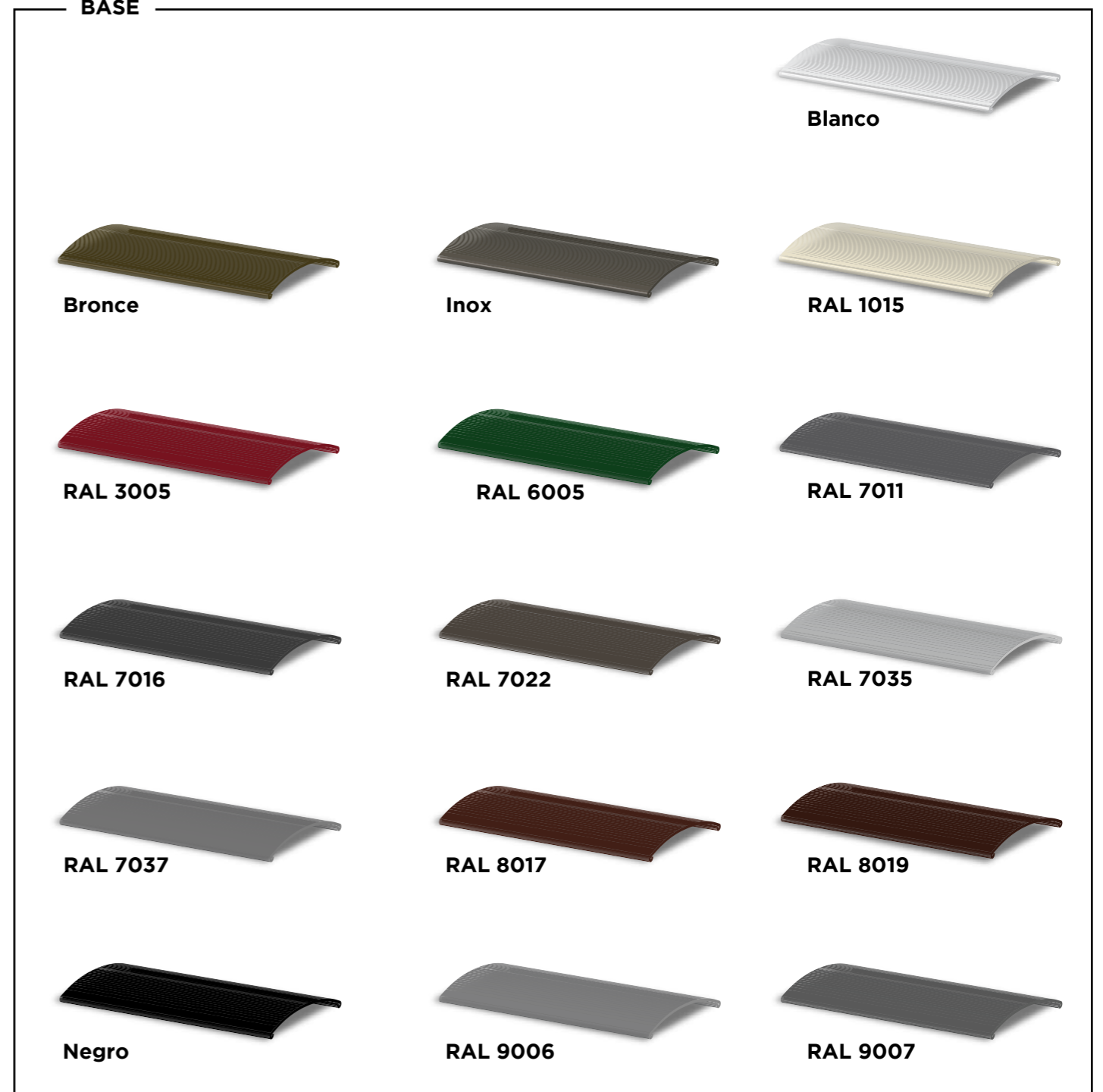
Características esenciales		< 2,0 m	2,0 - 4,0 m	4,0 - 4,5 m
C80	Resistencia al viento	4	3	2
	Velocidad máx. del viento (km/h)	61	49	38
Características esenciales		< 2,0 m	2,0 - 4,0 m	4,0 - 4,5 m
Z70	Resistencia al viento	6	4	3
	Velocidad máx. del viento (km/h)	88	61	49
Características esenciales		< 2,0 m	2,0 - 4,0 m	4,0 - 4,5 m
Z90	Resistencia al viento	6	4	3
	Velocidad máx. del viento (km/h)	88	61	49

Según normas:
 UNE-EN 1932:2014
 UNE-EN 13659:2004+A1:2009
 UNE-EN 13659:2016



Colores disponibles

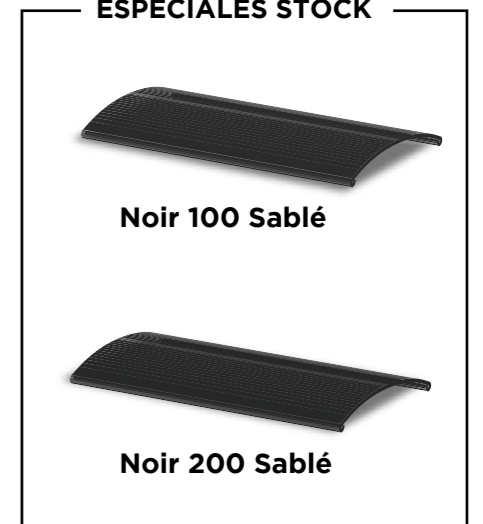
BASE



MADERAS



ESPECIALES STOCK



Los colores representados son orientativos. Consulten con nosotros para una mayor exactitud.



Luz y confort:

Persiana veneciana elegida por los clientes que buscan tanto estética como confort. Las lamas orientables ajustan la cantidad de luz en cada zona de la casa, creando ambientes confortables dentro del hogar y con la misma eficacia en todas las estaciones del año.



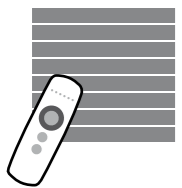
Valor para su hogar:

Responde a las exigencias de los nuevos certificados climáticos y contribuye a la máxima calificación energética de los edificios. Es la elección ideal para el diseño de edificios de clase A (máxima eficiencia energética).



Líneas de diseño:

El diseño actual se caracteriza por líneas esenciales y limpias que, combinadas con una amplia variedad de acabados, potencia la apariencia del edificio y realza el diseño exterior.



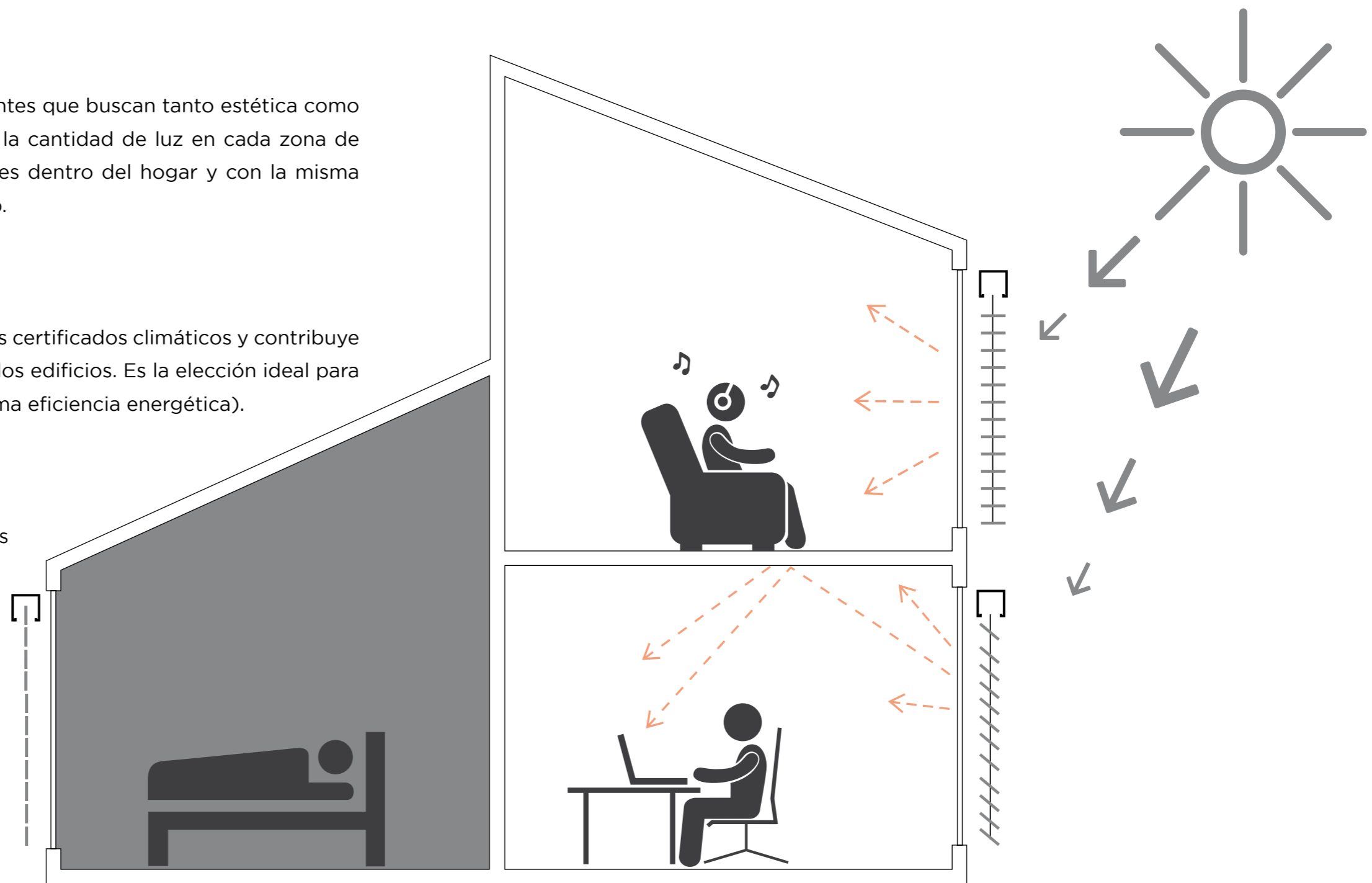
Listo para la domótica

Combinándola con automatismos hacen que nuestra fachada sea viva y dinámica para un mejor aprovechamiento de la energía.



Acabados personalizables:

Persyvex es capaz de satisfacer las necesidades de cada cliente. Es personalizable gracias a una gran gama de acabados con posibilidad de realizarse en bicolor combinando diferentes colores lisos o imitaciones madera. Además, tanto la C80 como la Z70 y la Z90 son microperforables en cualquier color.



Distribución de la luz:

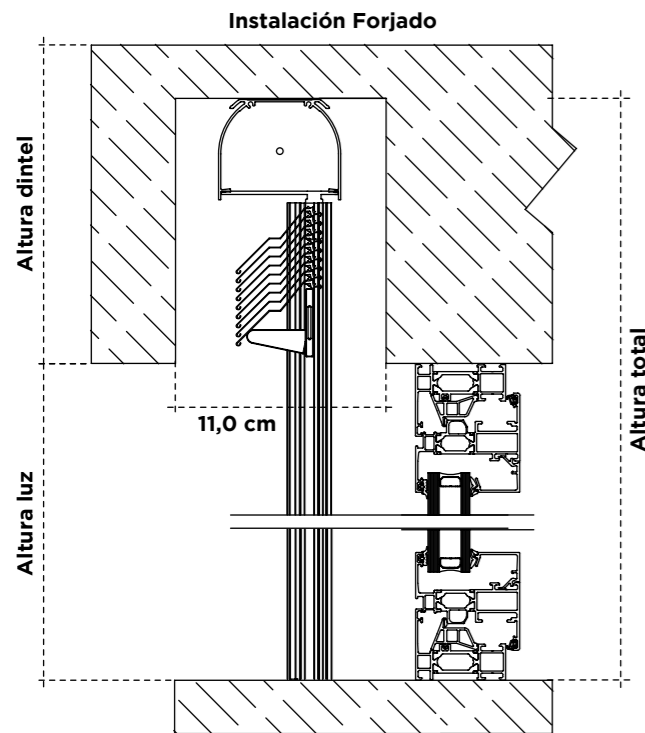
Persyvex permite el ajuste de las lamas hasta conseguir el ángulo deseado, lo que lleva el reflejo de la luz a la parte superior de la habitación.

Reducción del reflejo:

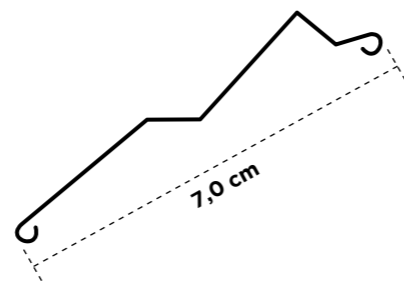
Reduce la fatiga ocular gracias a la reducción de los reflejos en todos los dispositivos.

Entrada de luz:

Permite ajustar la cantidad de luz deseada en cada estancia.



Accionamiento	Motor
Ancho mínimo (cm)	50
Ancho máximo (cm)	400
Alto máximo (cm)	350
Superficie máxima (m²)	12
Superficie de ventilación aproximada Z70(%)	85
Superficie de ventilación aproximada Z90(%)	90
Aluminio Perfilado. Aleación 3105H18	



Planta

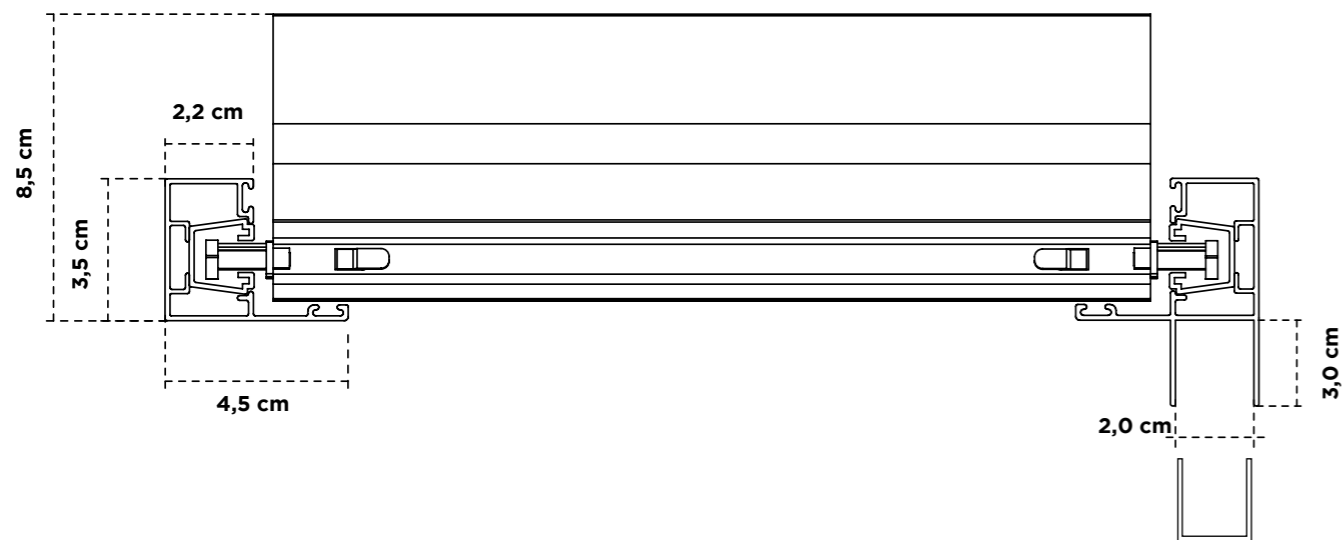
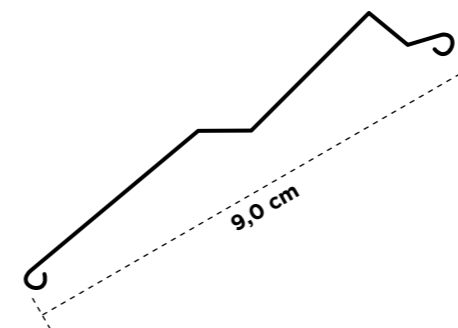
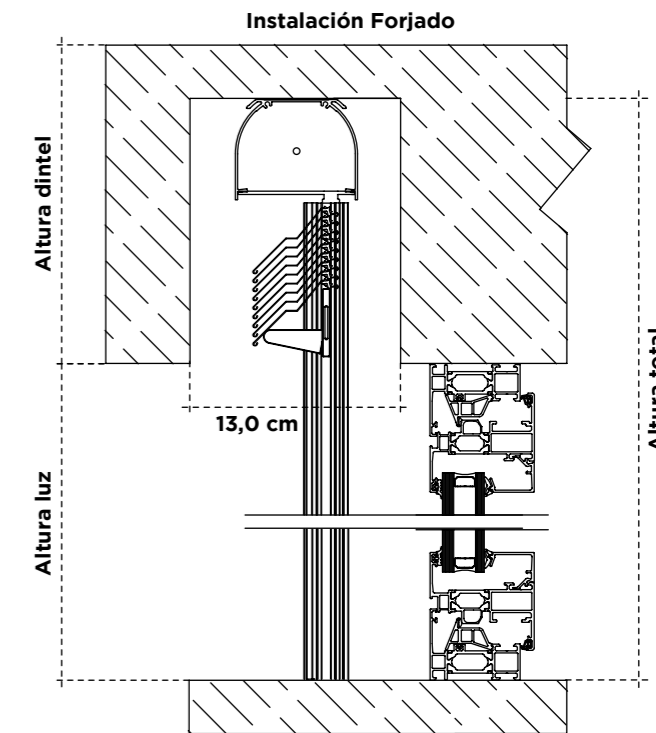


Tabla de repliegue

Altura Total	80	100	120	140	160	180	200	220	240	260	280	300	320	340	360	380	400	420	440	450
Rep.Tubular	22	22	24	26	27	29	31	32	33	34	35	36	37	39	40	41	42	43	44	45,5

Cotas expresadas en cm

	< 2,0 m	2,0 - 4,0 m	4,0 - 4,5 m
Resistencia al viento	6	4	3
Velocidad máx. del viento (km/h)	88	61	49
Según normas: UNE-EN 1932:2014 UNE-EN 13659:2004+A1:2009 UNE-EN 13659:2016			



Planta

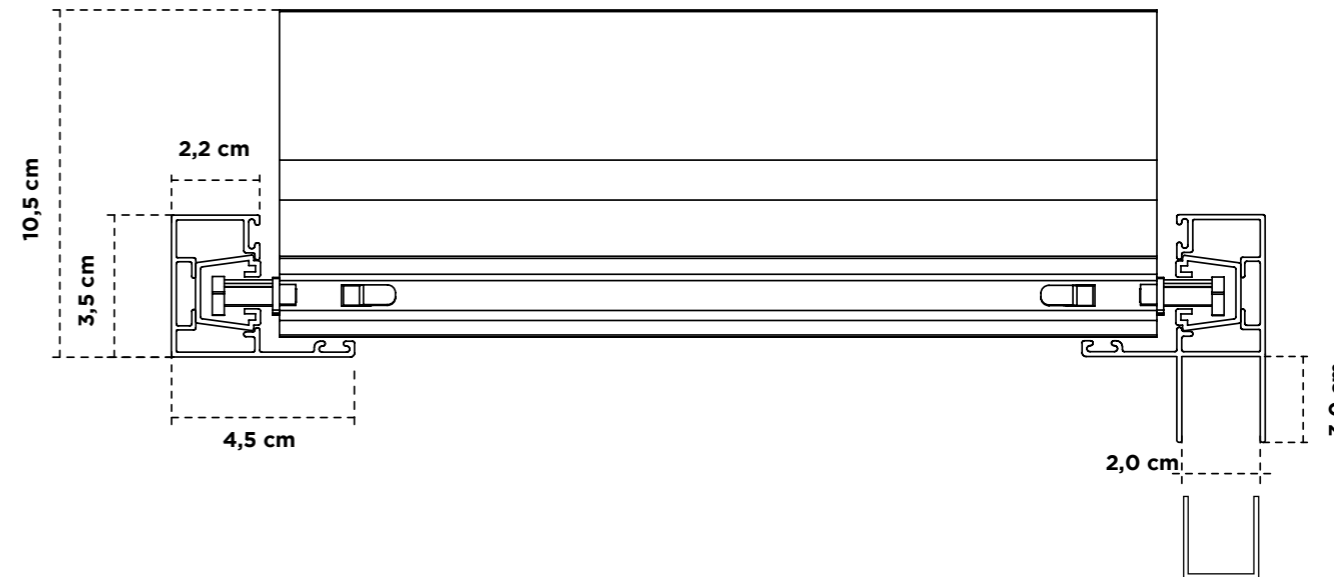
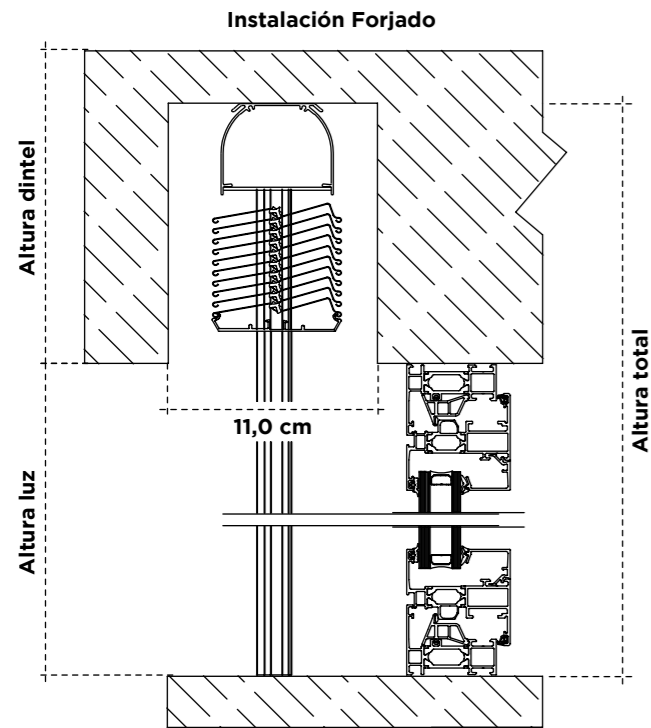


Tabla de repliegue

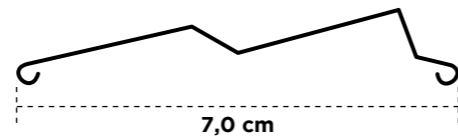
Altura Total	80	100	120	140	160	180	200	220	240	260	280	300	320	340	360	380	400	420	440	450
Rep.Tubular	21	22	22	24	25	26	27	29	30	31	32	32	33	34	35	37	38	39	40	40

Cotas expresadas en cm



Accionamiento	Motor
Ancho mínimo (cm)	45
Ancho máximo (cm)	450
Alto máximo (cm)	450
Superficie máxima (m²)	16
Superficie de ventilación aproximada Z70(%)	85
Superficie de ventilación aproximada Z90(%)	90
Aluminio Perfilado. Aleación 3105H18	

* A partir de 3 metros de ancho se recomienda poner un cable de acero en el centro



Planta

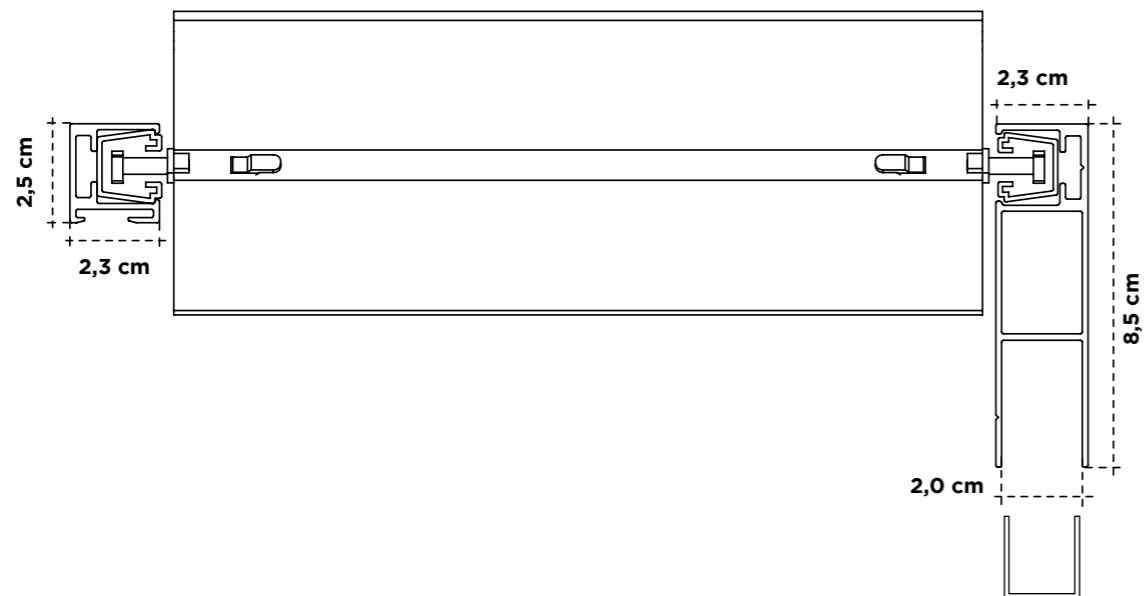
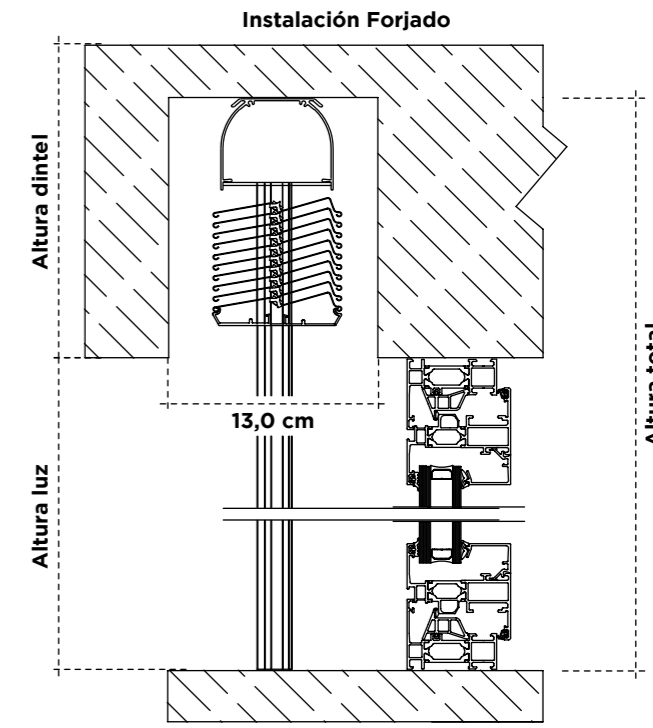


Tabla de repliegue

Altura Total	80	100	120	140	160	180	200	220	240	260	280	300	320	340	360	380	400	420	440	450
Rep.Tubular	18	18	19	21	21	22	23	24	25	26	27	28	29	30	32	32,5	33	35	36	37

Cotas expresadas en cm

	< 2,0 m	2,0 - 4,0 m	4,0 - 4,5 m
Resistencia al viento	6	4	3
Velocidad máx. del viento (km/h)	88	61	49
Según normas: UNE-EN 1932:2014 UNE-EN 13659:2004+A1:2009 UNE-EN 13659:2016			



Planta

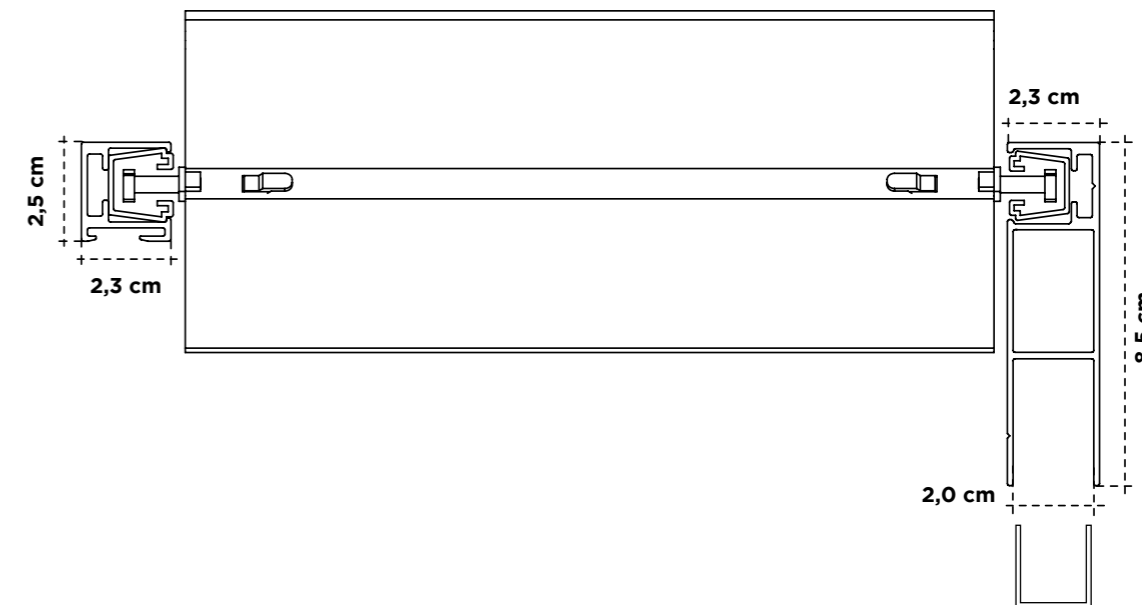
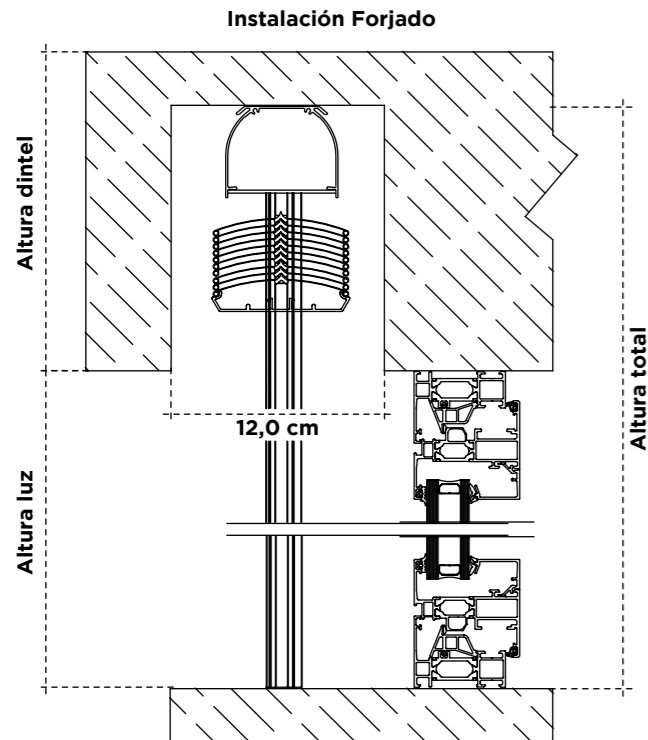


Tabla de repliegue

Altura Total	80	100	120	140	160	180	200	220	240	260	280	300	320	340	360	380	400	420	440	460
Rep.Tubular	16	18	18	20	20	21	21	23	23	24	24	26	26	27	27	29	29	30	30	32

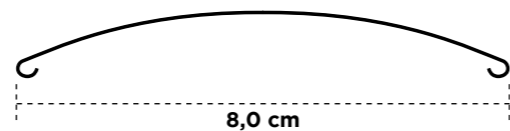
Cotas expresadas en cm



Accionamiento	Motor
Ancho mínimo (cm)	45
Ancho máximo (cm)	450
Alto máximo (cm)	450
Superficie máxima (m²)	16
Superficie de ventilación aproximada (%)	85
Aluminio Perfilado. Aleación 3105H18	

* A partir de 3 metros de ancho se recomienda poner un cable de acero en el centro

	< 2,0 m	2,0 - 4,0 m	4,0 - 4,5 m
Resistencia al viento	4	3	2
Velocidad máx. del viento (km/h)	61	49	38
Según normas: UNE-EN 1932:2014 UNE-EN 13659:2004+A1:2009 UNE-EN 13659:2016			



Planta

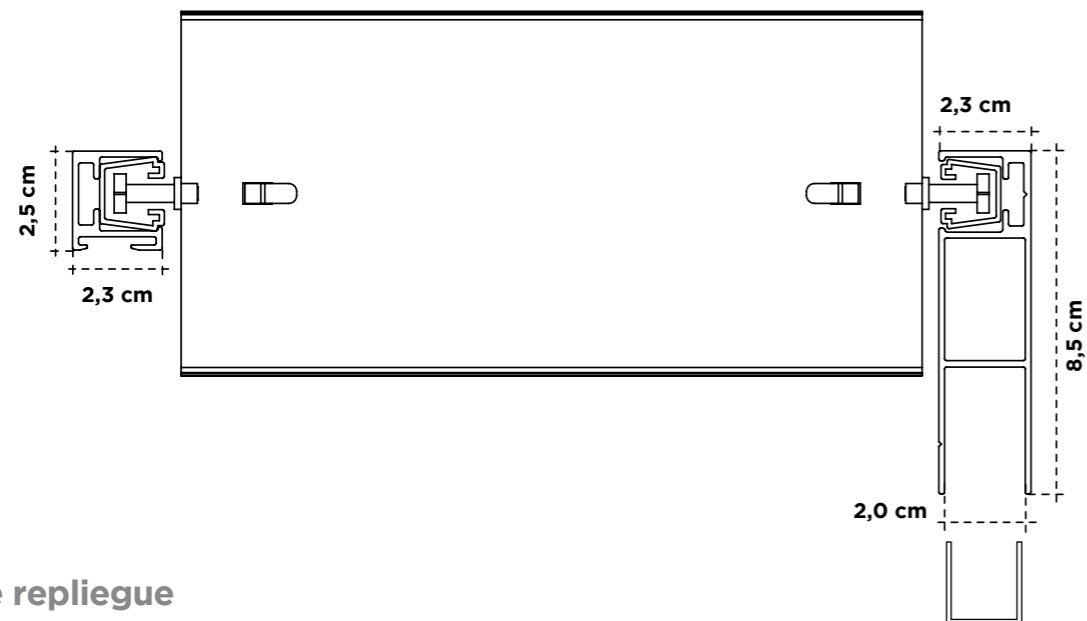


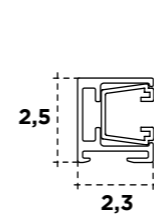
Tabla de repliegue

Altura Total	80	100	120	140	160	180	200	220	240	260	280	300	320	340	360	380	400	420	440	460
Rep.Tubular	17	18	20	21	23	24	25	27	28	30	31	32	34	35	37	38	39	41	42	44

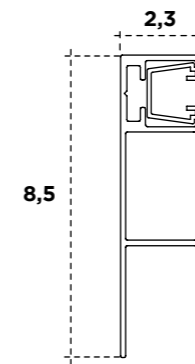
Cotas expresadas en cm

Guías compatibles

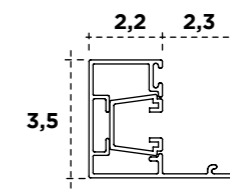
Guía autoportante 25 x 25 mm



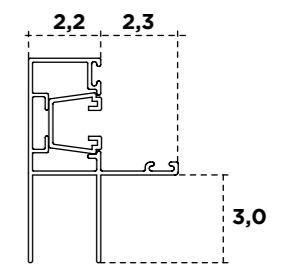
Guía Monoblock 85 x 23 mm



Guía Blackout

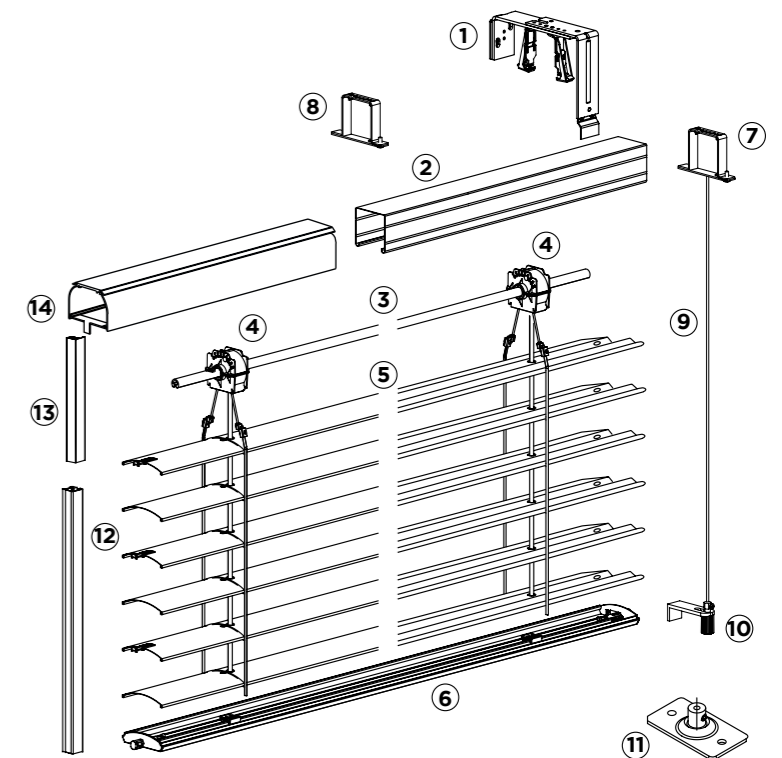


Guía Monoblock Blackout



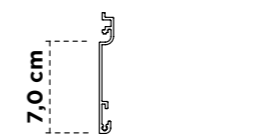
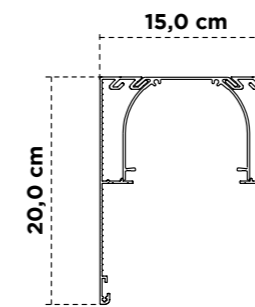
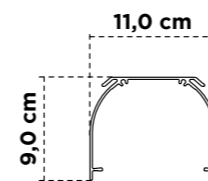
Explosionado

1. Soporte tapa automático
2. Cabezal
3. Eje
4. Variador
5. Lama
6. Terminal
7. Soporte cabezal de cable
8. Soporte Estandar
9. Cable
10. Soporte cable pared
11. Soporte cable de suelo
12. Guía
13. Guía autoportante
14. Cabezal autoportante

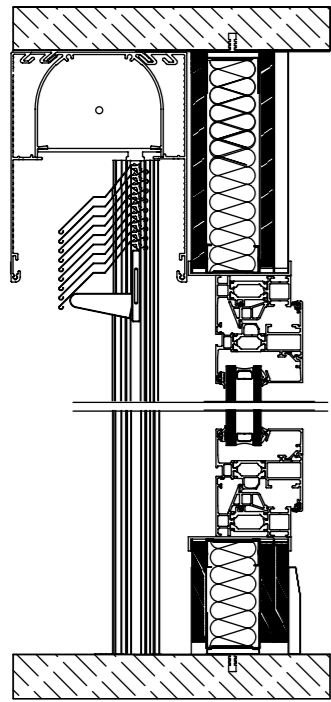


Tapas de repliegue

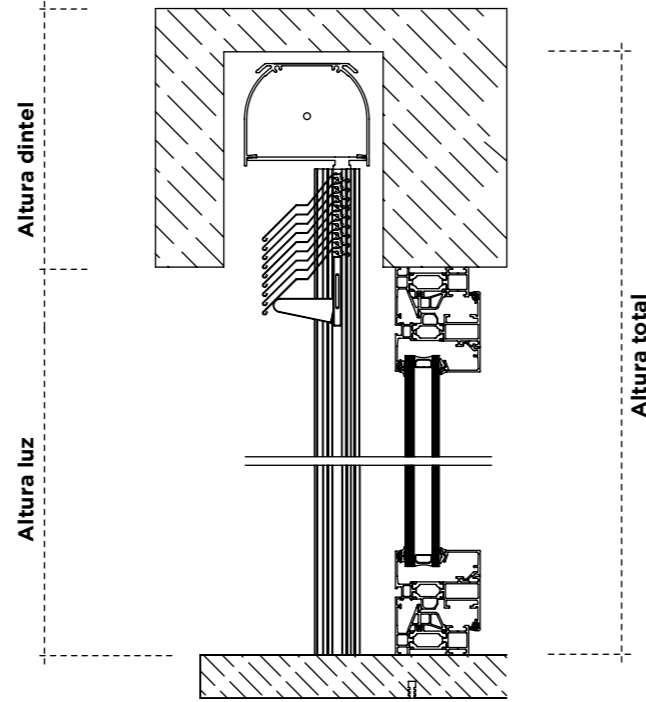
CABEZAL TUBULAR



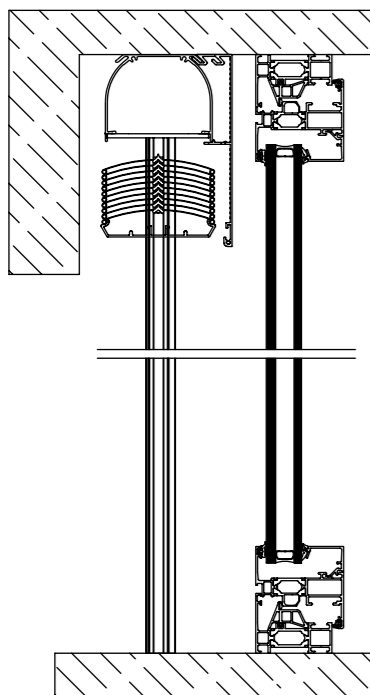
Instalación Blackout vista por el exterior



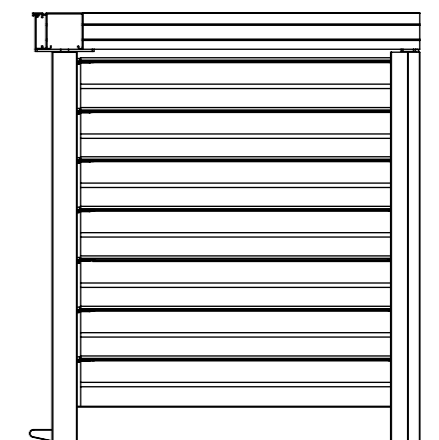
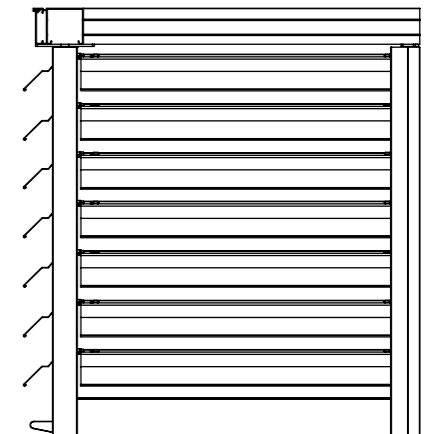
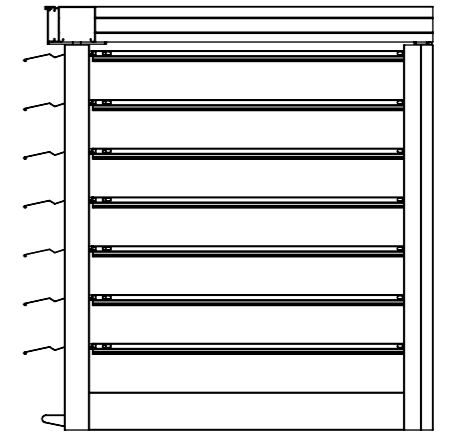
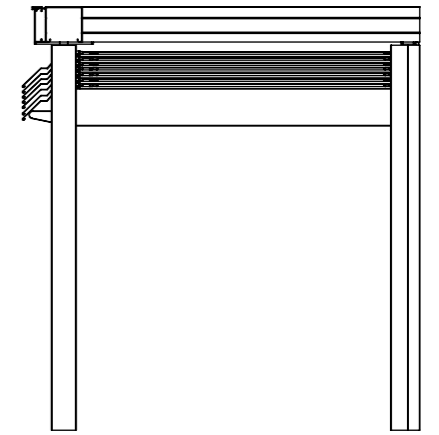
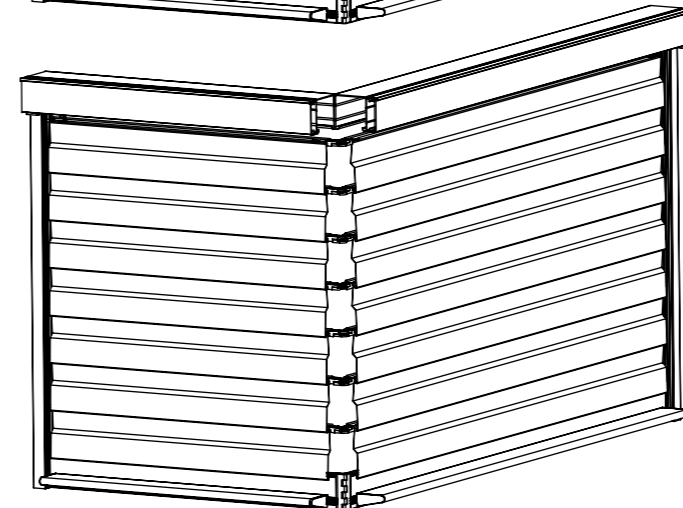
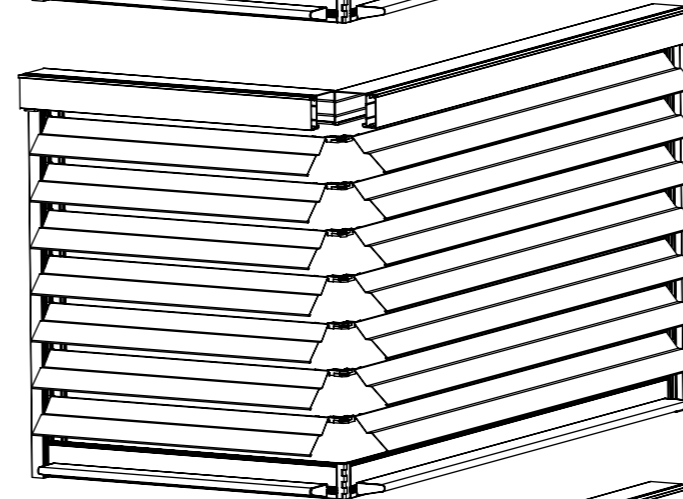
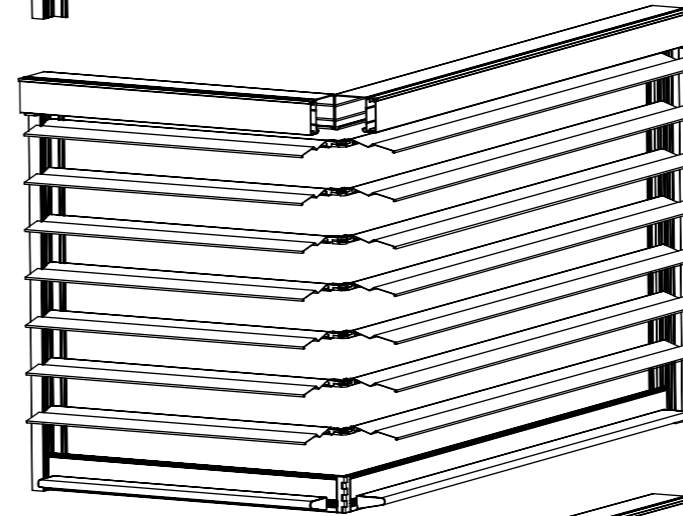
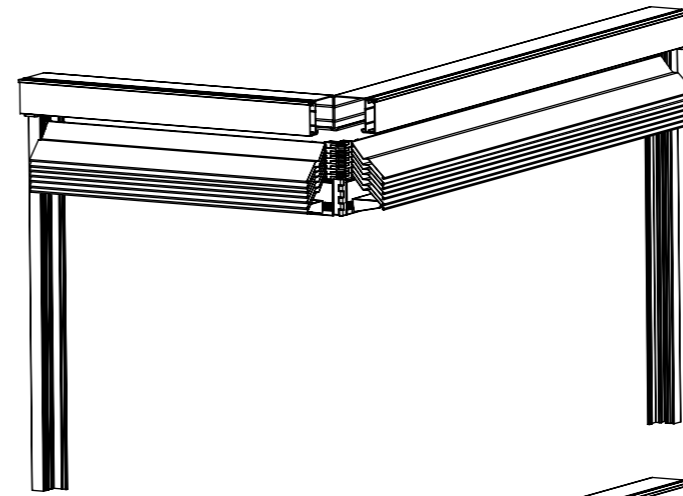
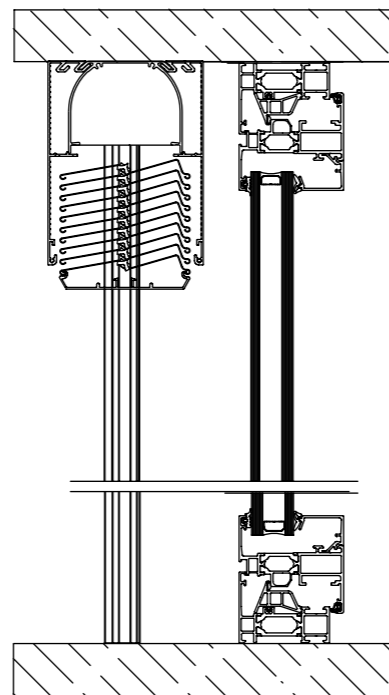
Instalación en nicho



Instalación C80 frontal de obra exterior
tapa de repliegue interior

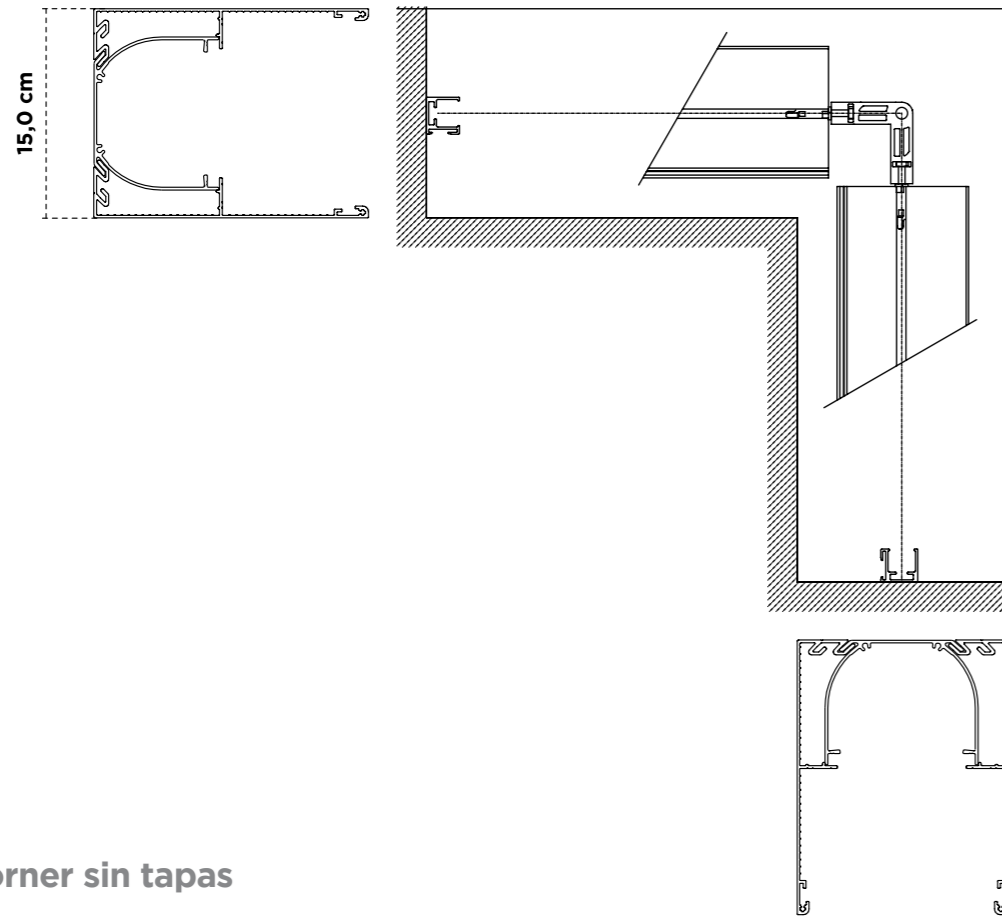


Instalación forjado a forjado
ventana techo-suelo



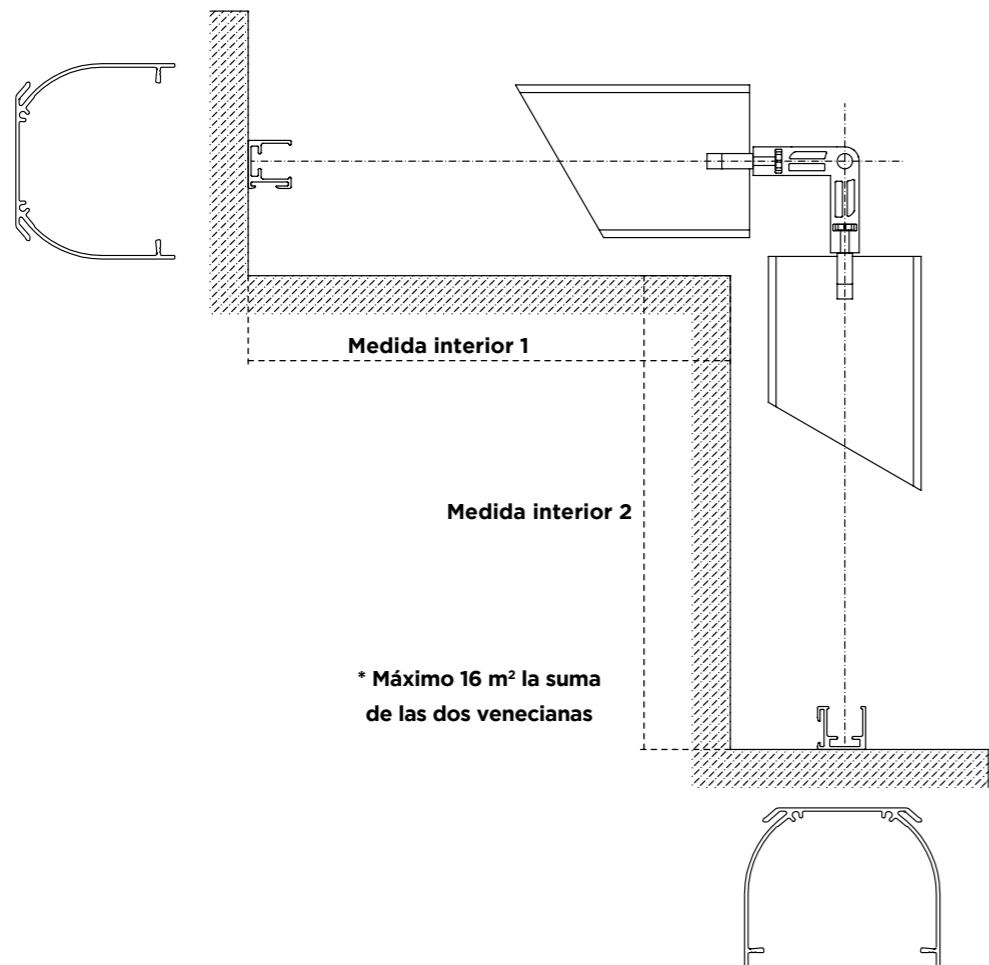
Esquina Corner con tapas

Z-90



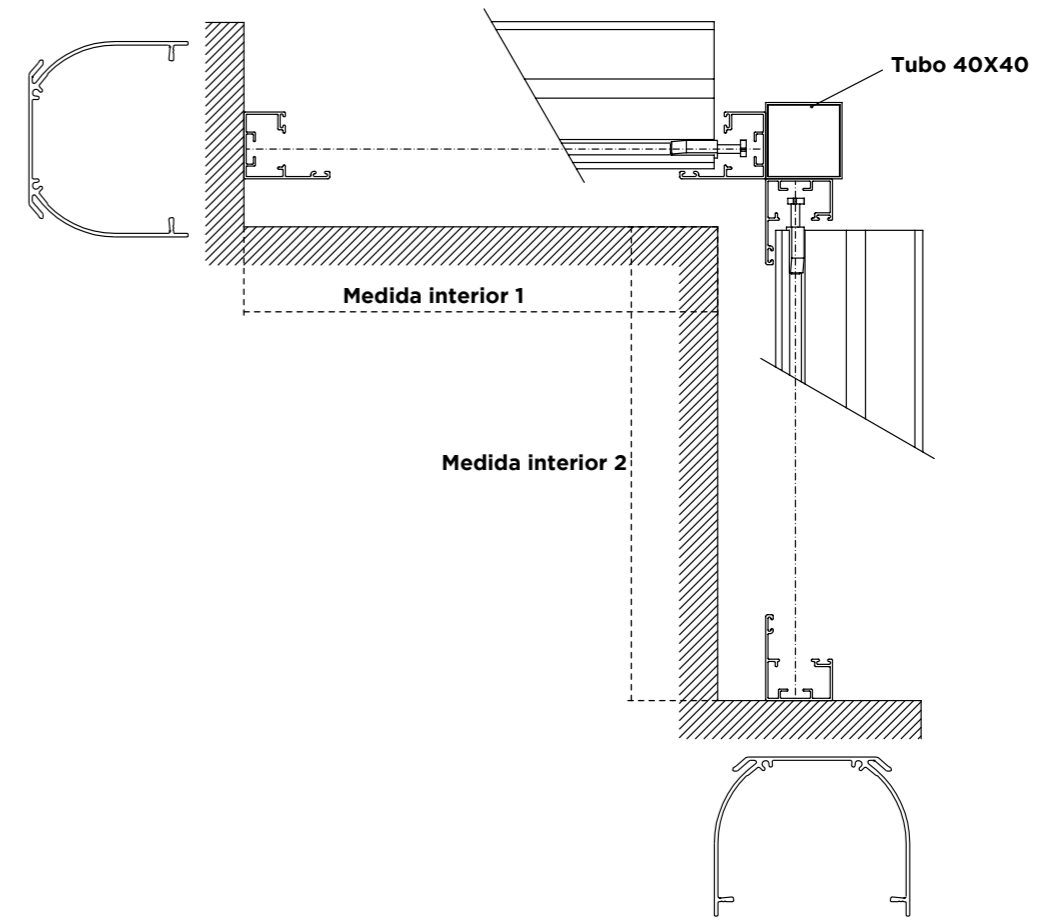
Esquina Corner sin tapas

Z-70 / C-80

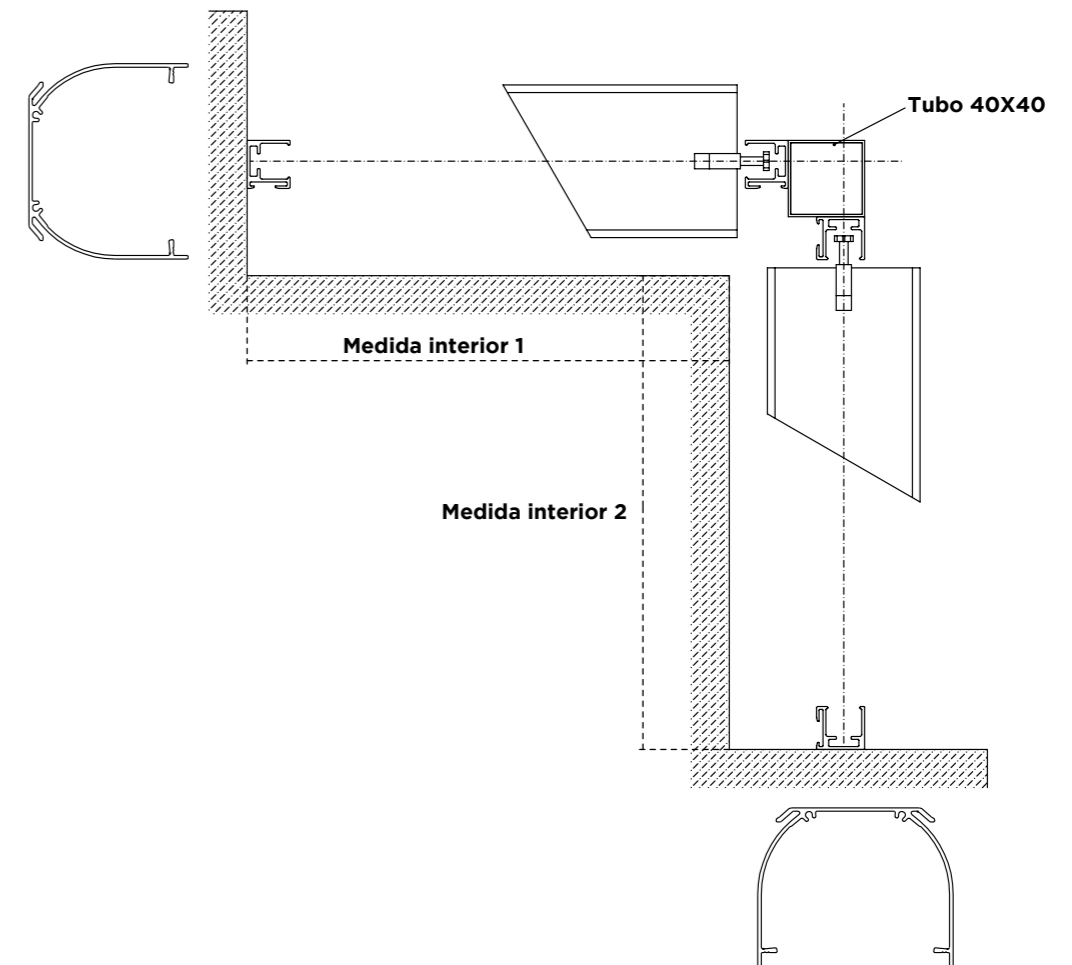


Esquina con tubo de 40x40 sin tapas

Z-90 Blackout



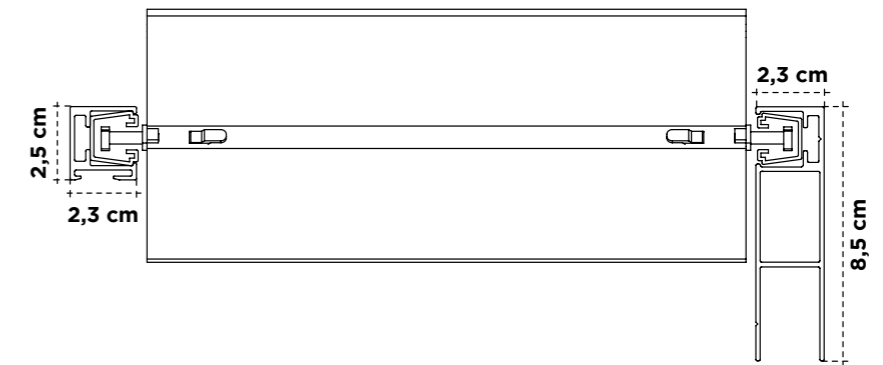
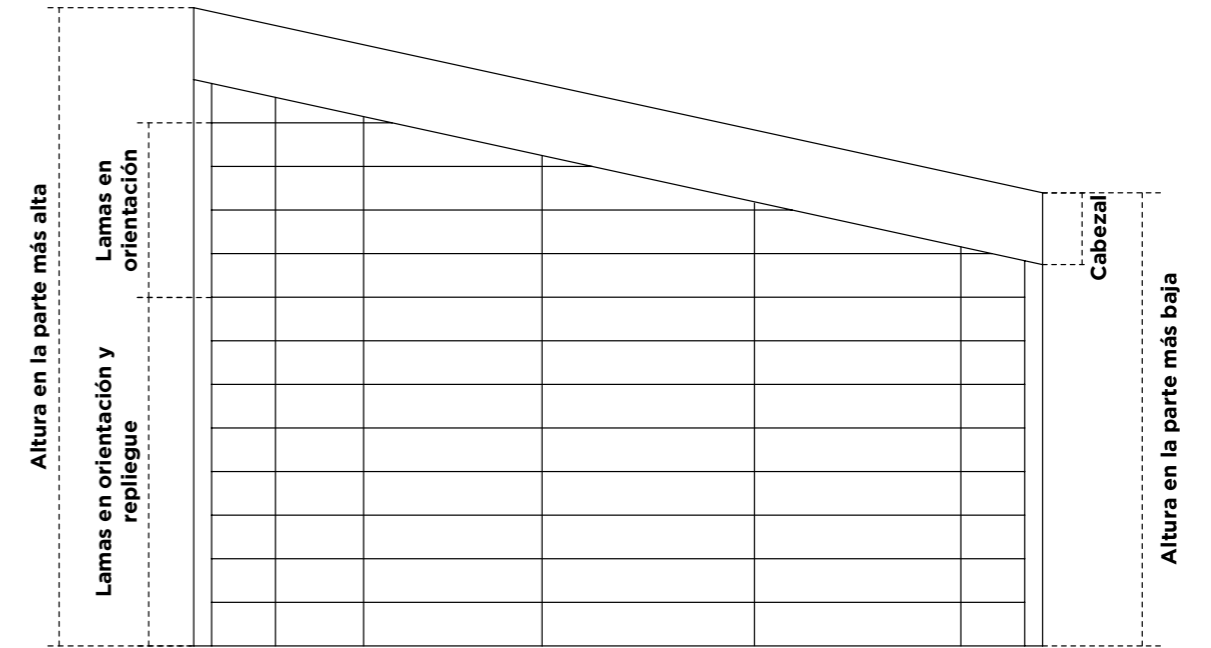
Z-90 / C-80



Adaptable a cualquier espacio

Persyvex continua desarrollando soluciones para adaptarse a las necesidades de cada cliente. Presentamos la nueva Persyvex descuadrada, disponible tanto en lama Z-70 como en Z-90.

Un nuevo formato adaptable a cualquier espacio independientemente de los angulos de la ventana. Asi podemos disfrutar de los beneficios de persyvex en ventanas en las que hasta ahora no era posible.



Nuevo motor tubular

Con nuestro nuevo desarrollo tenemos la posibilidad de accionar nuestra Persyvex con un motor tubular

Gracias a este nuevo sistema nos permite tener dimensiones máximas superiores y una mayor velocidad de uso.

Con este tipo de motor además, tenemos la posibilidad de encontrar accesorios de una forma mas sencilla, al tratarse de un motor de persiana convencional.



Persyvex funciona ahora con energía solar !

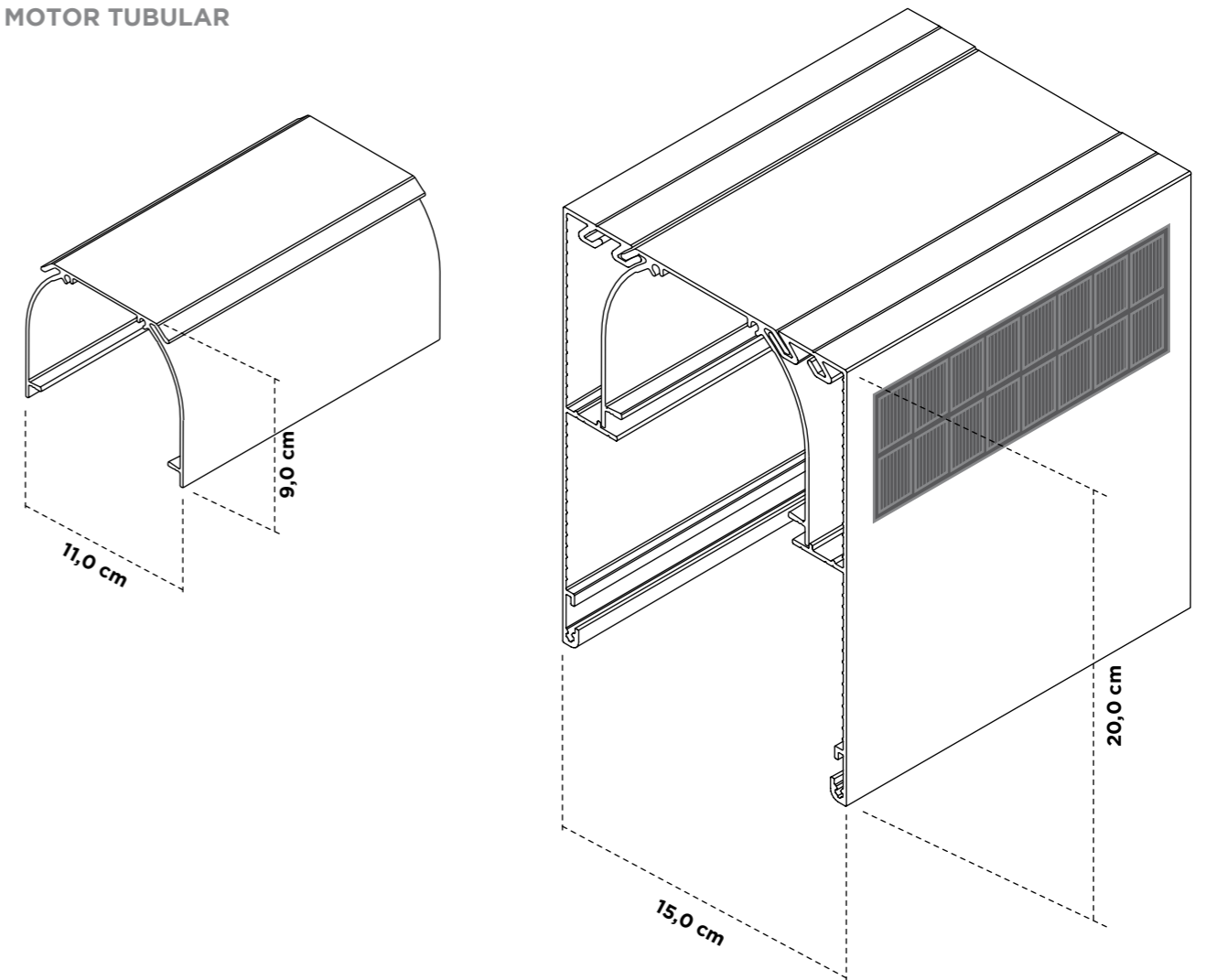
Utilizamos energías renovables para nuestros productos

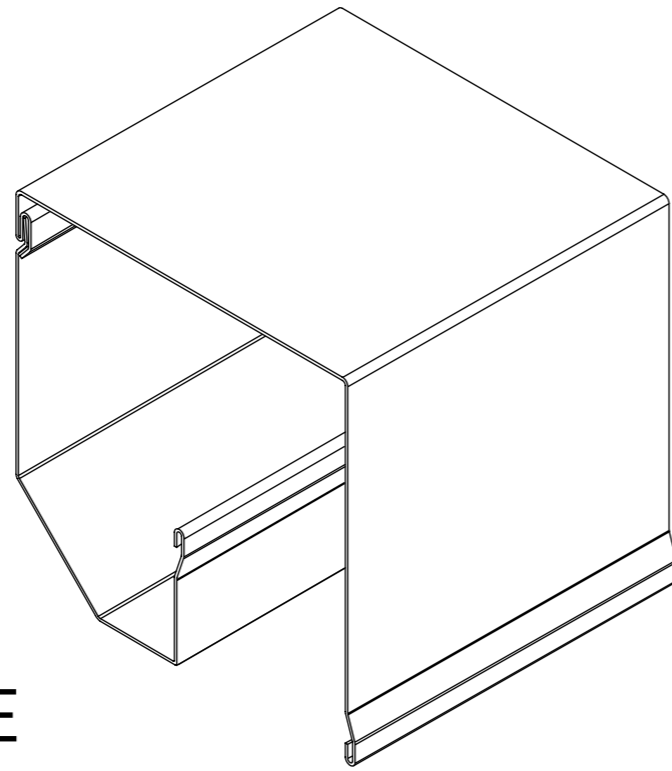
En Persyvex, nos enfocamos en la creación de productos impulsados por motores solares.

Estamos comprometidos con las energías renovables y seguimos innovando para ofrecer soluciones sostenibles y eficientes a nuestros clientes. Creemos que la tecnología y la sostenibilidad pueden ir de la mano. Por eso, en Persyvex trabajamos en nuevas soluciones para contribuir a un mundo más limpio y sostenible.



MOTOR TUBULAR





CAJÓN 45°

LA SOLUCIÓN QUE OPTIMIZA EL ESPACIO

Gracias al cajón metálico de 45 grados tenemos la opción de añadir una cantidad mayor de lamas en un menor replegamiento, debido a que el motor queda desplazado de la vertical de las lamas, pudiendo aprovechar todo ese espacio hasta la parte superior del cajón.

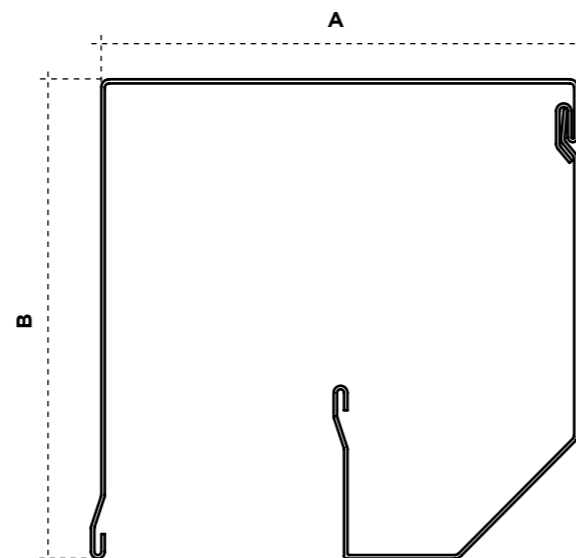
Todo esto sin dejar de lado su valor estético gracias a un diseño compacto y minimalista que realza la belleza de todo el producto.

MEDIDAS (cm)

CAJÓN	A	B
18,0	18,0	18,0
20,5	20,5	20,5

* Cajón de 18 solo disponible con lama Z70. Altura máxima total para repliegue completo dentro de cajón 170cm. En caso de altura mayor, el resto de lamas se quedarían fuera del cajón.

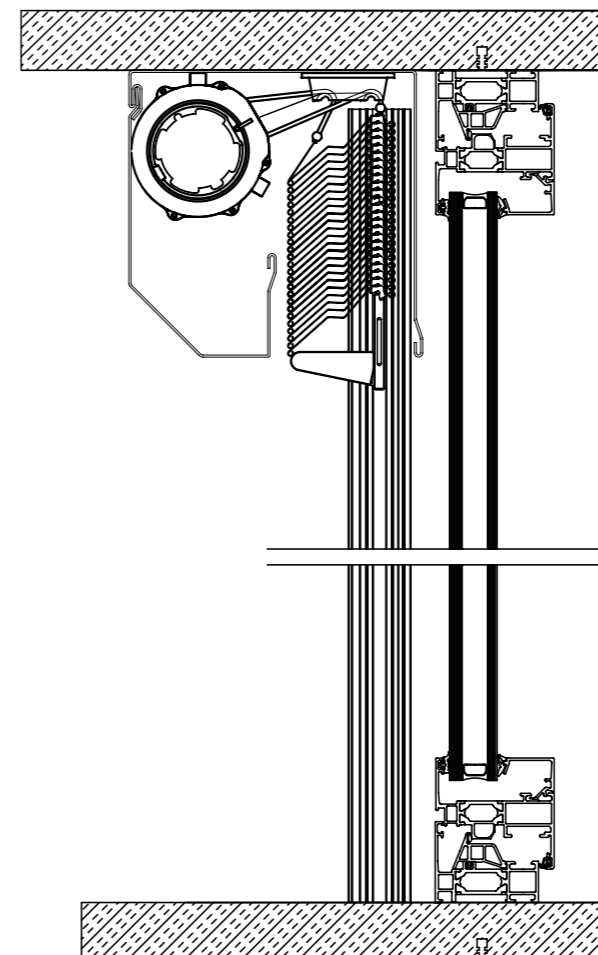
** Cajón de 20,5 válido para todas las lamas. Lama aconsejada Z90. Altura máxima total para repliegue completo de Z90 dentro de cajón 260 cm. En caso de altura mayor, el resto de lamas se quedarían fuera del cajón.



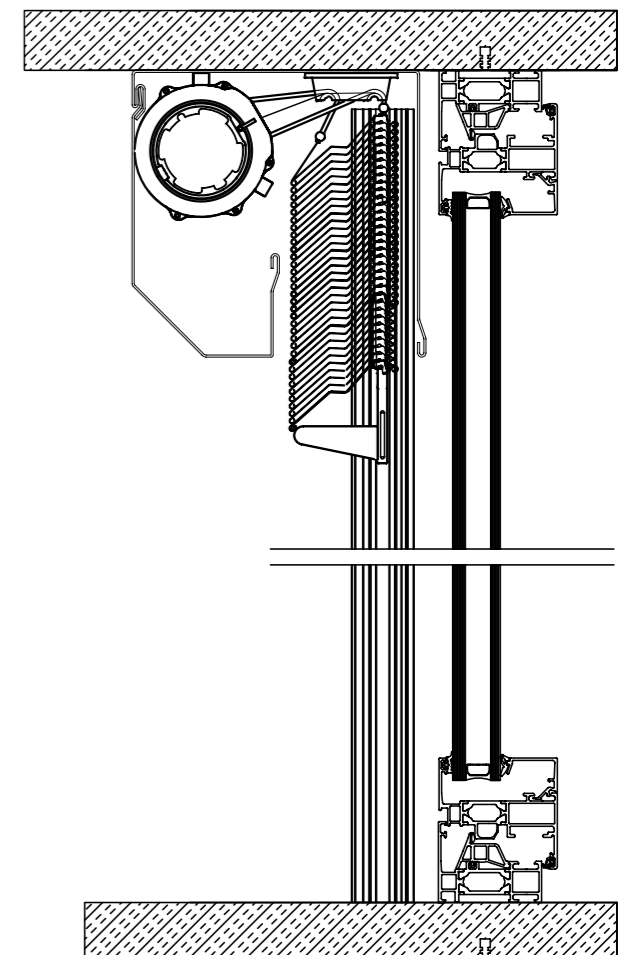
DIMENSIONES MÍNIMAS Y MÁXIMAS (cm)

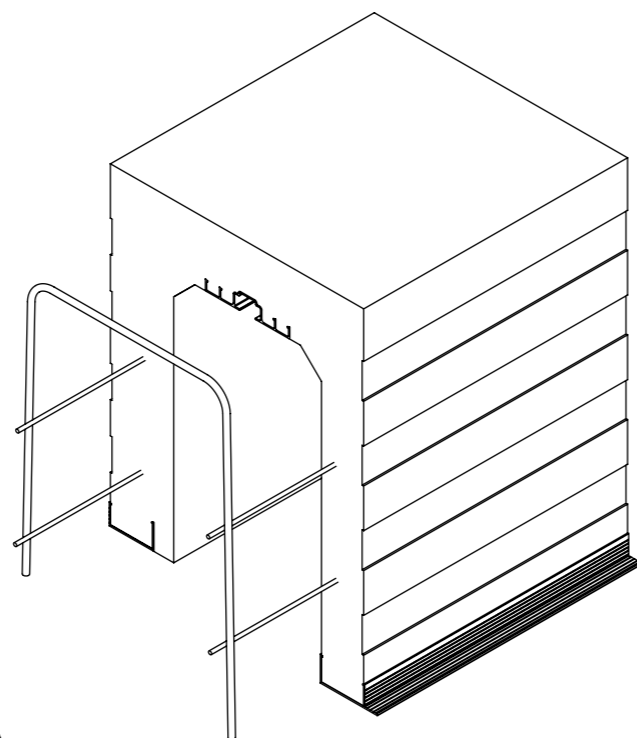
MOTOR	ANCHO MÍNIMO	ANCHO MÁXIMO
MOTOR MECÁNICO CORTO	40	350
SOMFY MECÁNICO	75	
SOMFY IO RS100	66	
SOMFY RS 100 SOLAR	66	

Instalación Exterior con lamas dentro del cajón



Instalación Exterior con lamas a la vista





CAJÓN TÚNEL PROTECCIÓN PARA SUS VENECIANAS EXTERIORES

El túnel de persiana diseñado exclusivamente para venecianas exteriores.

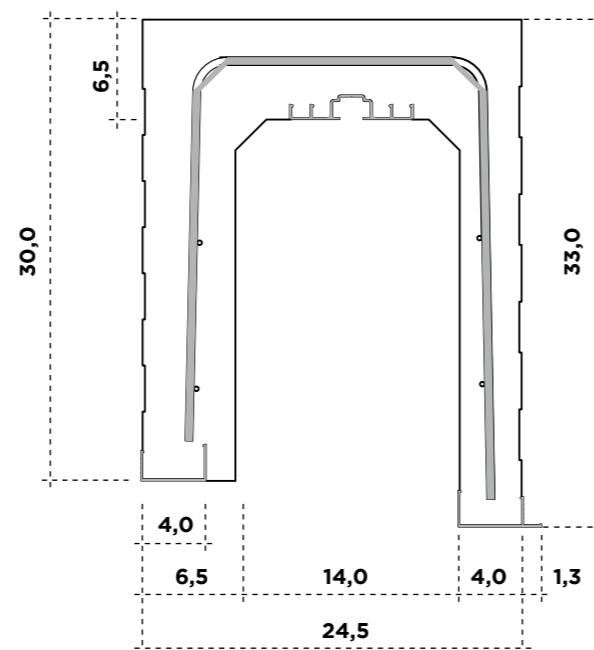
Este innovador producto combina funcionalidad y estética, brindándole la máxima protección para sus persianas exteriores.

Con nuestro túnel, sus venecianas están a salvo de las inclemencias del tiempo, evitando daños y aumentando su vida útil.

Proteja y realce la belleza de sus venecianas exteriores con nuestro túnel de persiana, la elección inteligente para su hogar.

■ CARACTERÍSTICAS TÉCNICAS

Transmisión térmica	Aislamiento acústico	Permeabilidad al aire
$U = 0.597 \text{ W/m}^2\text{K}$	$D_{n,e,w}(C;Ctr)$ 51,8 (-1.8 -5.3)	C4



Control DOMÓTICO

TaHoma® Switch

**Saca el máximo rendimiento de tu hogar
Todo un mundo de posibilidades**

La instalación de persianas, cortinas, toldos o puertas de garaje motorizados es el primer paso para hacer la vida de tu hogar más cómoda y seguro. Al añadir conectividad, TaHoma® Switch te libera de tareas repetitivas diarias y agrega nuevas funciones en tu hogar.

Ref. : 1870595



Crea tus propias rutinas y ejecútalas con un simple toque.

TaHoma® Switch ofrece 2 botones lanzadores de escenas personalizados para centralizar los productos de tu hogar inteligente.

Personaliza cada botón con tus dispositivos para crear escenas que se adaptan a tus rutinas diarias..



Sistema SOMFY IO (Bidireccional)

Sistema SOMFY RTS



NINA IO

Mando a distancia personalizado con una pantalla táctil que facilita la interacción intuitiva, proporciona nuevas sensaciones y deja que sus deseos le guíen.

Ref:1805251

NINA TIMER

Ref:1811407

KIT SMOOVE UNO IO SHINE

Mando de pared sin cables de la gama io. Tecnología táctil que interactúa de forma intuitiva con los cerramientos de tu hogar.

Ref smooove: 1811003
Ref marco: 9015022

SOLIRIS 230V IO

Sensor para la protección de la fachada contra el sol y la protección del toldo o estor exterior contra el viento. Sensor que incorpora tecnología de radio io. Compatible con motores de tecnología io.

Ref: 1870532

SITUO 1 VARIATION RTS PURE

Punto de mando a distancia de un canal. Funciones de subida, bajada, parada y posición preferida "MY". Orientación con rueda moduladora. Para modular con precisión y de forma intuitiva la orientación de las lamas.

Ref: 1811608

SITUO 5 VARIATION RTS PURE

Punto de mando a distancia de cinco canales. Funciones de subida, bajada, parada y posición preferida "MY". Orientación con rueda moduladora. Para modular con precisión y de forma intuitiva la orientación de las lamas.

Ref: 1811610

KIT SMOOVE UNO RTS SHINE

Mando de pared sin cables de la gama io. Tecnología táctil que interactúa de forma intuitiva con los cerramientos de tu hogar.

Ref smooove: 1810881
Ref marco: 9015022



SITUO 1 VARIATION IO PURE

Punto de mando a distancia de un canal. Funciones de subida, bajada, parada y posición preferida "MY". Orientación con rueda moduladora para modular con precisión y de forma intuitiva la orientación de las lamas.

Ref:1870365

SITUO 5 VARIATION A/M IO PURE

Punto de mando a distancia de cinco canales. Funciones de subida, bajada, parada y posición preferida "MY". Orientación con rueda moduladora para modular con precisión y de forma intuitiva la orientación de las lamas. Posibilidad de selector manual.

Ref: 1870371

SUNIS WIREFREE IO

Sensor de sol alimentado con batería y sin cableado. Tiene que asociarse al automatismo Sensor Box io. Mide el nivel del sol (Lux). Fijación del umbral desde el Easy Sun io (fijado por el instalador o por el usuario final)

Ref: 1818285

EOLIS RTS

Sensor de viento con emisor RTS integrado. Permite, en función de la velocidad del viento, el accionamiento de una o varias persianas. Alimentación a 230W. Cable de 5 metros.

Ref: 1816067

SUNIS WIREFREE RTS

Sensor de sol autónomo con célula fotovoltaica. Controla automáticamente la apertura y cierre de la persiana con los cambios de luminosidad. Sin baterías, la célula fotovoltaica del sensor captura la energía del sol garantizando un funcionamiento constante y respetuoso con el medio ambiente. Simple y moderno, solo 10 cm de diámetro, respetuoso con la estética de las fachadas. Funciona en combinación con los mandos Telis Soliris y Telis Soliris 4. Por razones de seguridad se recomienda utilizar siempre un sensor de viento cuando se utiliza con productos de protección solar exterior.

Ref: 9013075

SOLIRIS RTS

Sensor de viento y sol con emisor RTS integrado. Permite, en función de la velocidad del viento y de la intensidad del sol, el accionamiento de una o varias persianas. Alimentación a 230W. Cable de 5 metros.

Ref: 1818211

La línea directa entre el hogar y el teléfono móvil

Elige la comodidad contemporánea

Desarrollamos y fabricamos una gama de automatismos para llevar el sector del accionamiento de la protección solar a la era de la domótica. Gracias a la incesante investigación y desarrollo y a la comparación con las últimas tecnologías, diseñamos sistemas capaces de hacer que los motores interactúen con los accesorios del hogar de forma sencilla y precisa. Para un confort doméstico que capta todo el espíritu de la modernidad.

SISTEMA META

Un nuevo concepto de motor, múltiples oportunidades

META es el ecosistema multiprotocolo para la protección solar inteligente.



UN ECOSISTEMA ABIERTO.

METAHome es la gateway concebida como multiestándar. hoy en día se basa en los protocolos de radio Cherubini CRC RX y Z-Wave, pero está desarrollada para gestionar también en Ocean o ZigBee.

METAHome es la solución versátil para crear un ecosistema capaz de integrar dispositivos a través de diferentes protocolos, de fácil gestión a través de la App específica o los asistentes de voz Google Home y Alexa.



GIRO WALL



Emisor a pared. Emisor monocanal destinado al manejo de un motor o grupo de motores. Diseño cuadrado y muy delgado para su enclavamiento en pared. Incluye soporte a pared totalmente desmontable. El soporte se ajusta a la caja universal de empotrar para tapar así posibles huecos de obra.

EMISORES SERIE POP

PRÁCTICOS, CON CARÁCTER

Soporte de pared con tornillo oculto. Pantalla LED blanca de fácil lectura. Pilas AAA incluidas, duraderas y fáciles de reemplazar.

PROGRAMACIÓN

Ocultación de los canales no utilizados disponibles.

POP

Emisor monocanal destinado al manejo de un motor o grupo de motores.

POP PLUS

Mando a distancia multicanal con 7 canales individuales y un canal 0 global, que permite accionar un motor o grupo de motores. Posibilidad de mostrar en la pantalla solo los canales utilizados.



EMISOR POP

EMISOR POP PLUS

CONECTIVIDAD A-OK

Para un mundo más cómodo

Instala un nuevo universo de conexiones y controla todos los aspectos de un espacio por mando, por App y por voz.



TECNOLOGÍA WI-FI

La revolución tecnológica más importante de nuestro tiempo

Nuestro sistema de microchips Wi-Fi revolucionario optimiza la motorización, agrupa y sincroniza, enlazándose directamente, sin HUB, con smartphones.



TOUCH&ROLL

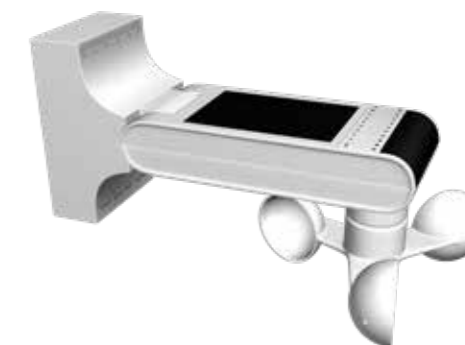
Su tecnología multicanal permite controlar fácilmente grupos y subgrupos de motorización con un radio de acción de más de 120 metros. Gracias a su batería superior puede permanecer más de dos años entre cargas.

Ideal para el control de productos graduables como persianas venecianas, persianas enrollables orientables, cortinas verticales, etc.



SERIE PREMIUM

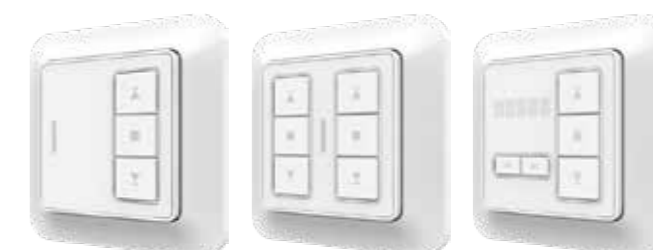
Su radio de acción de más de 120 metros y su compatibilidad con el radio receptor A-OK, y con todos los motores vía radio, convierten a nuestros emisores en una de las alternativas tecnológicamente más avanzadas del mercado y ofrecen todo tipo de soluciones para mejorar la calidad de vida. Disponible en color blanco y negro.



SENSOR HELIOS

Diseñado para detectar las rachas de viento y la luz del sol, permite medir los cambios meteorológicos y automatizar la apertura y cierre de las persianas y los toldos. Así prevenimos accidentes y alargamos la vida útil de los sistemas de cerramiento y protección solar.

Los sensores de sol y viento son independientes entre sí, y pueden funcionar tanto por separado como de manera conjunta.



EMISOR MURAL MAGNET

Extraíble se instala en cualquier superficie gracias a su tornillería y a su cinta de doble cara preinstalada. Extraíble y con soporte magnético para una mejor fijación. Es compatible con todos los receptores y centralitas A-OK y todos los motores vía radio. Cuenta con un radio de acción de más de 120 metros. Disponible en color blanco y negro.



PERSYVEX

Persycom Madrid s.l.

C/ Forja, 1

Parque Ind. Cantueña

Tlf. 91.642.29.24

Fax 91.642.15.78

28946 - FUENLABRADA - MADRID

persycommadrid@persycom.com

www.persycom.com