

LAS LAMAS Y COMPONENTES PERSYROLL

Se fabrican en aluminio extrusionado.

Las persianas se elaboran y montan enteramente con componentes de alta calidad.

ANTIINTRUSIÓN

Por su diseño, es la única persiana orientable del mercado que no se puede bascular si está cerrada.

CREA AMBIENTE

Además de su facilidad de manejo, proporciona un agradable y atractivo ambiente en habitaciones, salones y terrazas.



MAS COLORES... TODAS LAS POSIBILIDADES EN EL EXTERIOR

Usted podrá elegir el color del aluminio lacado bien de la cartal o de las distintas imitaciones de madera. Incluso, anodizados del aluminio, anteriormente imposible en este tipo de persianas.



Persiana extrusionada de lamas orientables



PERSYROLL

PERSYCOM
PERSIANAS COMPACTOS

C/ de la Fragua, 4
Paque Industrial Cantueña
Tlf. 91 642 29 24 / Fax. 91 642 15 78
28946 - Fuenlabrada - Madrid
www.persycom.net
persycommadrid@persycom.com



PERSYROLL

PERSYROLL

Persiana extrusionada de lamas orientables

Cajón

FUSION: aluminio extrusionado [Aleación 6063-T0] de 1,6 mm de espesor por el exterior y PVC de doble tabique con cámara por el interior.

Cajón 225 210 alto total [incluido cajón]

Cajón 270 300 alto total [incluido cajón]

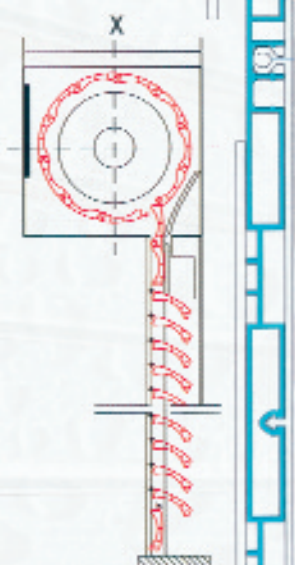
Anchura máxima de fabricación 260

COLORES:

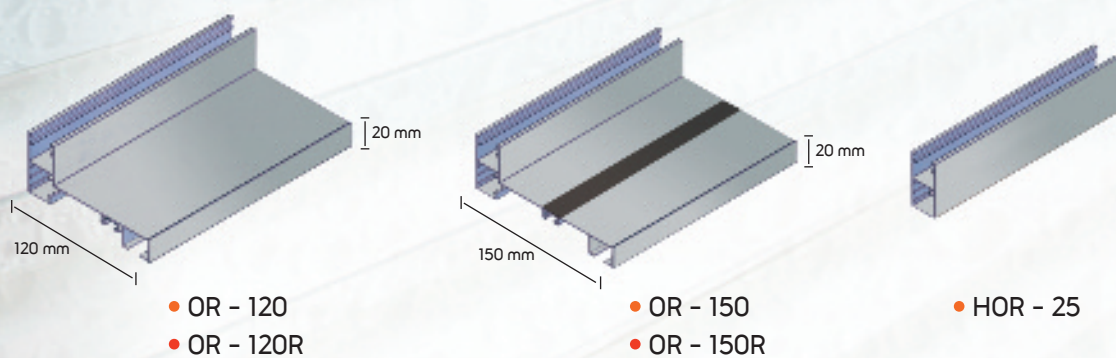
Anodizados

Lacados carta RAL

Imitación madera



Guías



PERSYROLL se fabrica en aluminio extrusionado, por lo que al estar hechas de una sola pieza, sin juntas, soldaduras ni uniones, garantizan una mayor resistencia y durabilidad.



Persiana Orientable

PERSYROLL Opera con motor, para realizar funciones de cortina orientable mediante un pulsador y un mando a distancia. La orientación de las lamas nos permite un control de la cantidad de luz, temperatura y ventilación de la vivienda, así como su fácil limpieza.



Accionamiento

- Capacidad de operación con cable y vía radio en la misma persiana [evitando posibles anomalías causadas por inhibidores de frecuencia]
- Centralización SIN CABLES

Ahorro energético

CONTROL DE LUZ Se consigue un control de la luz optimizando el ahorro energético



Automatismos



VENTILACIÓN Permite la circulación del aire, obteniendo el reciclaje en el interior de la vivienda.



MÁXIMA APERTURA Se puede alcanzar un ángulo de apertura de hasta 120 grados. Esto nos permite una fácil limpieza de las lamas tanto en la cara interior como en la exterior.

